

CNBOP-PIB
063-UWB-0102
3314/2018



CNBOP-PIB-KOT-2018/0046-1009

Zakres dostawy

Panel obsługi z aluminiową obudową

Zastosowanie

- Zastosowanie z 24VDC centralami sterującymi oddymianiem firmy D+H
- Funkcje:
 - OTWIERANIE - ZAMYKANIE
 - Sygnalizacja optyczna stanów pracy (ALARM, DOZÓR, USZKODZENIE)
 - Wyłącznik akustycznej sygnalizacji alarmu i uszkodzenia
- Przycisk RESET i wyłącznik akustycznej sygnalizacji ukryty w obudowie

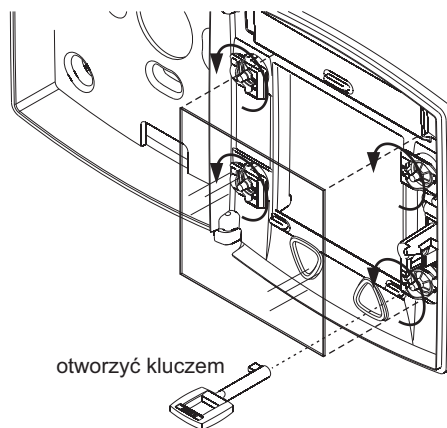
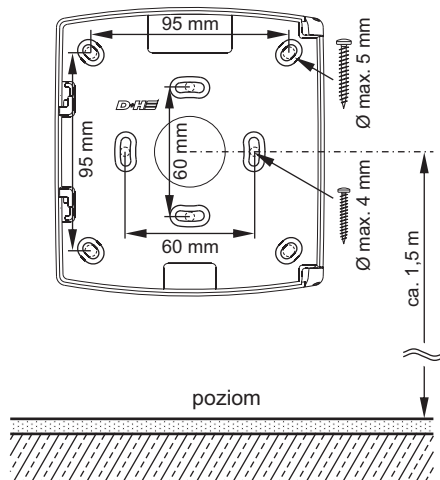
Wskazówki bezpieczeństwa

- Podłączenie może być wykonywane tylko przez autoryzowanego specjalistę - elektryka !
- Napięcie robocze 24 VDC
- Nie układać przewodów 24 VDC z instalacjami 230 VAC !
- Stosować tylko w suchych pomieszczeniach

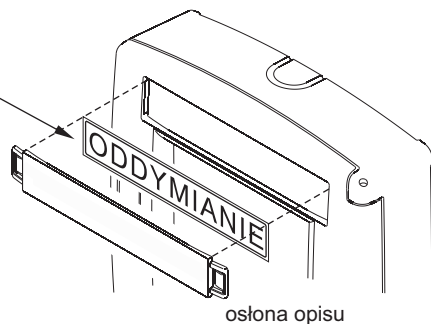
Dane techniczne

Funkcje	: Alarm
	Reset przy pomocy klawisza zamykania
Wskaźniki	: kontrola, alarm, uszkodzenie
	Panel obsługi wyposażony jest w wyłącznik sygnału akustycznego.
Głośność	: 75 dB(a)
Częstotliwość buzera	: 3500 Hz
Częstotliwość impulsu	: 5 Hz
Napięcie	: 24 V DC
Prąd uszkodzenia	: 8 mA
Prąd alarmu	: 20 mA
Rezystor alarmowy	: 1 kΩ
Podłączenie	: złącze zaciskowe dla przewodu do 2,5 mm ²
Rodzaj ochrony	: IP 40
Temperatura pracy	: -10°C ... 55°C
SZER. x WYS. x GŁ.	: 129 x 138 x 39 mm
Obudowa	: Aluminium

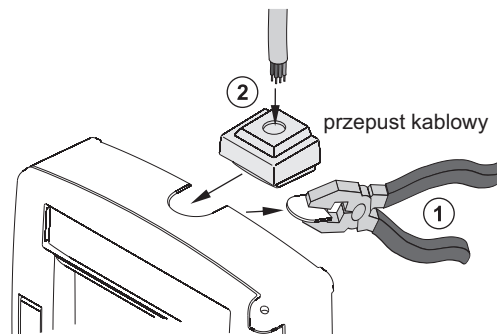
Montaż



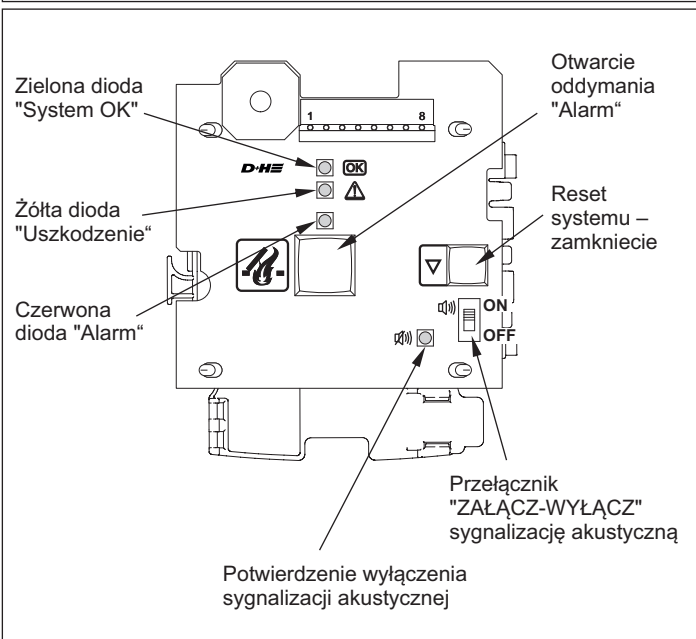
etykiety z opisem



opcja



Budowa i obsługa



zielony	czerwony	żółty			Opis
●	○	○		○	System "OK"
●	●	○		○	Alarm
○**	○	●		○	Uszkodzenie
●	○	●		○	Wymagany serwis
○ = Dioda nie świeci ● = Dioda świeci ● = Dioda miga (1 Hz)					

Gwarancja

Na wszystkie artykuły D+H otrzymujecie Państwo 2-letnią gwarancję - od dnia udokumentowanego przekazania urządzenia do maksymalnie 3 lat od dnia opuszczenia fabryki, jeżeli montaż i rozruch był wykonany przez autoryzowany serwis D+H i partnerów-dystrybutorów.

W przypadku podłączenia komponentów D+H do obcych urządzeń lub połączenia produktów D+H z częściami innych producentów gwarancja D+H wygasa.

Czyszczenie i konserwacja

Konserwację prowadzić wyłącznie przy wyłączonym napięciu. Die Inspekcja i konserwacja muszą być wykonywane zgodnie z odpowiednimi wskazówkami D+H. Wolno stosować wyłącznie oryginalne części zamienne D+H. Naprawy może wykonywać wyłącznie D+H. Zabrudzenia należy usuwać suchą i miękką ściereczką.

Nie stosować żadnych środków czyszczących ani rozpuszczalników.

Utylizacja

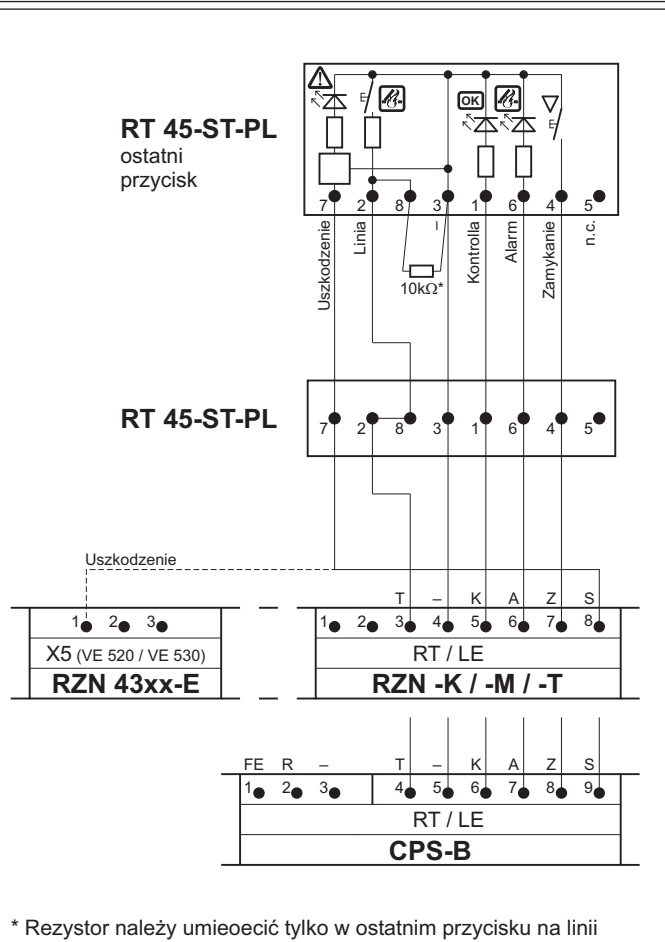
Urządzenia elektryczne, ich wyposażenie, baterie i opakowania muszą być wprowadzane do obiegu wtórnego w sposób nieszkodliwy dla środowiska. Urządzeń elektrycznych nie wolno wyrzucać do odpadów domowych!

Uwaga dot. krajów UE:

Zgodnie z wprowadzoną do systemów prawnych krajów unijnych Dyrektywą Europejską 2012/19/EU dot. starych lub zepsutych urządzeń elektrycznych i elektronicznych, urządzenia te mają być zbierane osobno i wprowadzane do obiegu wtórnego zgodnie z zasadami ochrony środowiska.



Podłączenie



Akcesoria

