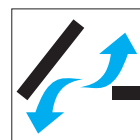


**D+HE**

**WYJŚCIE  
EWAKUACYJNE**



## **+** *NAPOWIETRZANIE DRZWIAMI*

- » Automatyka do drzwi rozwiernych jedno- i dwuskrzydłowych
- » Szeroki kąt otwarcia do 90°
- » Współpraca z ryglami elektromagnetycznymi
- » Zastosowanie w systemach aluminiowych, drewnianych i PVC
- » Możliwość dopasowania koloru napędu do stolarki

# + NAPĘD DRZWIOWY DO ZADAŃ SPECJALNYCH



## Skuteczne napowietrzanie

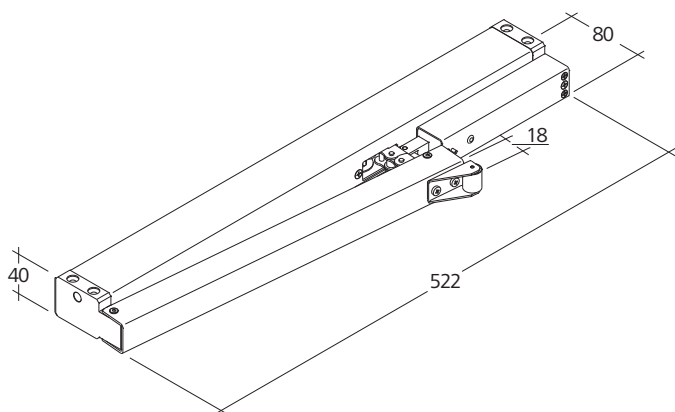
Napowietrzanie za pomocą stolarki jest nieodłącznym elementem grawitacyjnych systemów oddymiania. Skrzydła drzwiowe mogą być otwierane automatycznie za pomocą siłownika DDS 54/500. Pozwala on na otwarcie rozwiernych drzwi do kąta 90° – zapewniając bezpieczną drogę ewakuacyjną i wydajne napowietrzanie. Jest przeznaczony do drzwi jedno- lub dwuskrzydłowych i może być montowany na ościeżnicy lub bezpośrednio nad nią. Minimalna szerokość skrzydła to 400 mm. Napęd jest sterowany za pomocą

dedykowanego interfejsu D+H – indywidualnie lub w konfiguracji z innymi elementami systemu, np. modulem zamykania sekwencyjnego FS 41. Można go także połączyć z rygłem elektromagnetycznym. DDS wyróżnia się solidną, kompaktową konstrukcją i możliwością kolorystycznego dopasowania do stolarki drzwiowej. Produkt posiada świadectwo dopuszczenia CNBOP oraz Krajowy Certyfikat Stałości Właściwości Użytkowych.

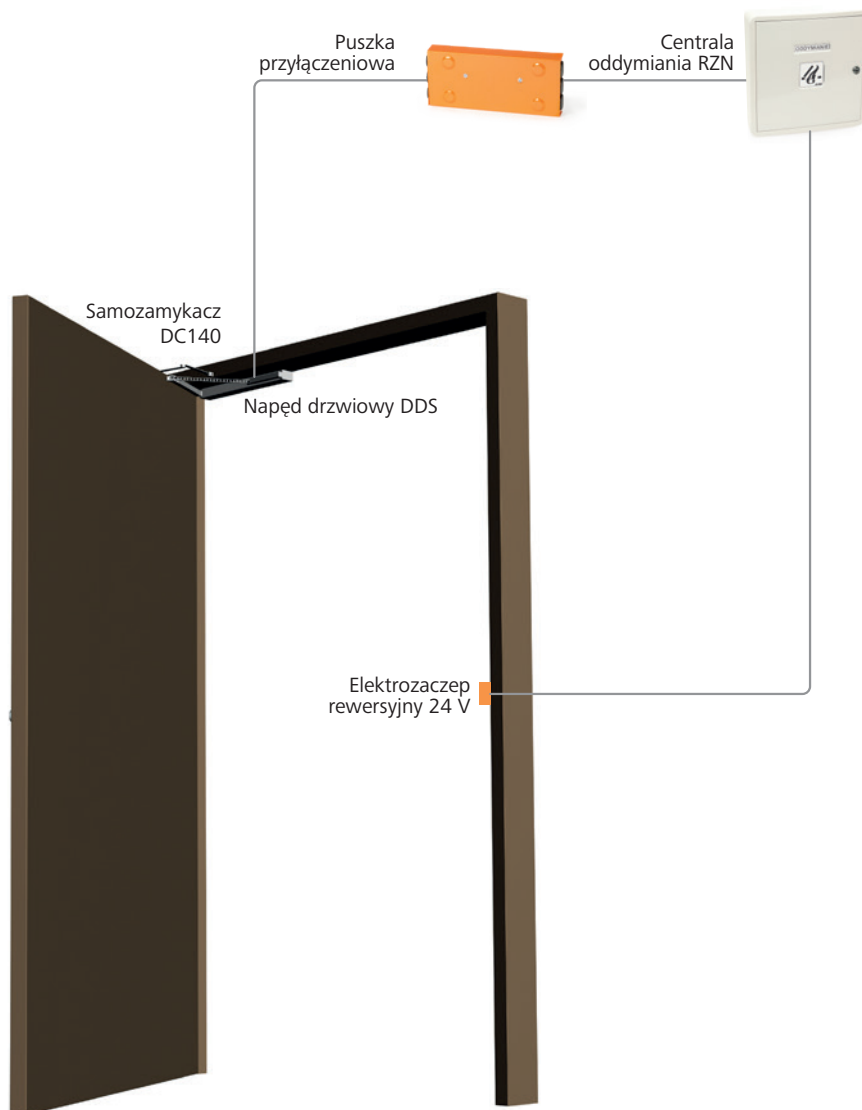
### Dane techniczne

#### DDS 54/500

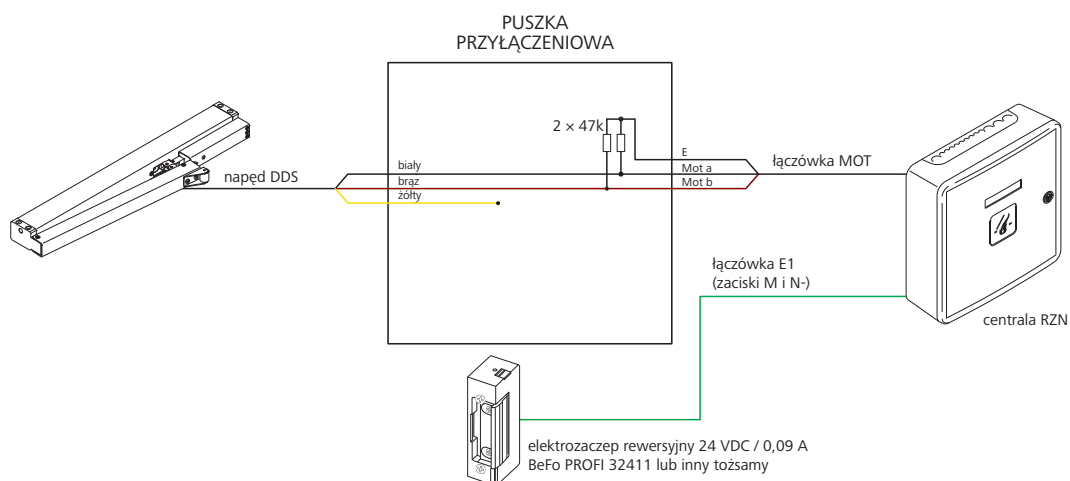
Zasilanie	24 V DC / ±15% / 1,4 A
Siła pchająca	500 N
Siła ciągnąca	500 N
Żywotność	20 000 podwójnych wysuwów
Otwieranie	43 s
Zamykanie	52s
Stopień ochrony	IP 33C
Poziom hałas	LpA ≤70 dB(A)
Zakres temperatur	-25°C – +55°C
Obudowa	Aluminium
Powierzchnia	Malowana proszkowo
Kolor	Srebrny aluminiowy (RAL ~9006)
Przewód	Kabel silikonowy o długości 2,5 m
Wymiary (S x W x G)	522 x 40 x 80 mm
Waga	2,00 kg



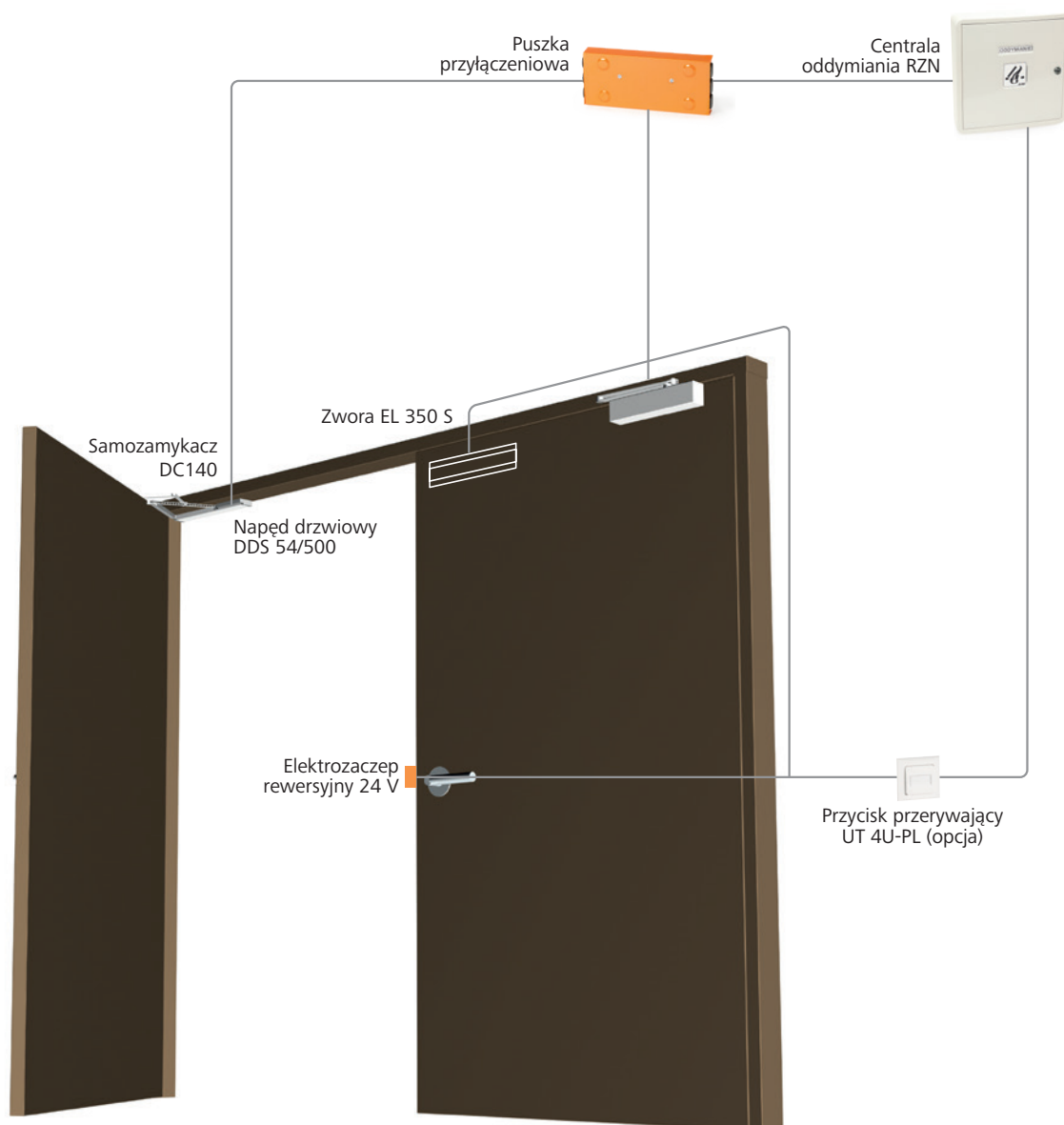
# Drzwi napowietrzające jednoskrzydłowe – wyposażenie (bez kontroli dostępu / domofonu)



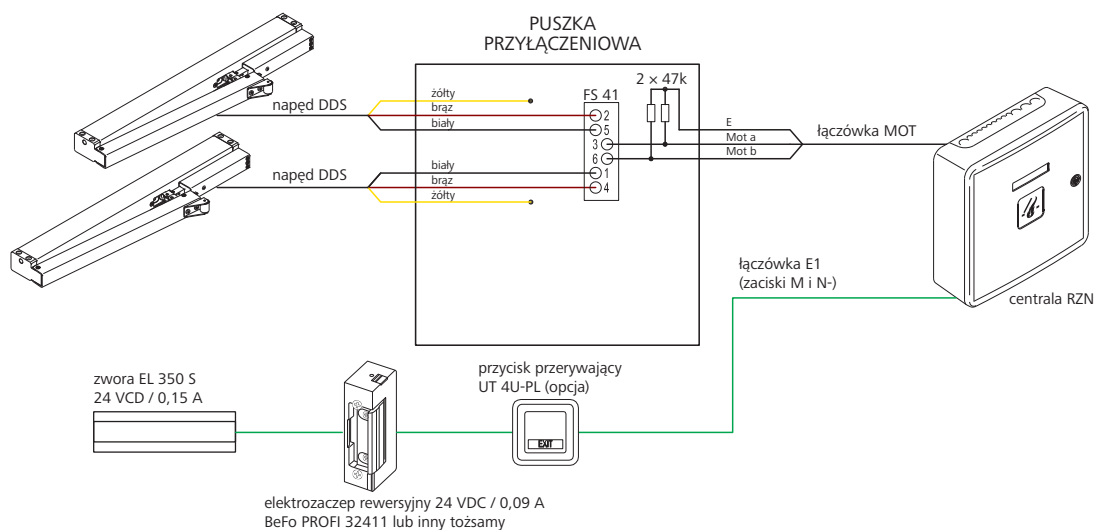
Schemat połączenia urządzeń



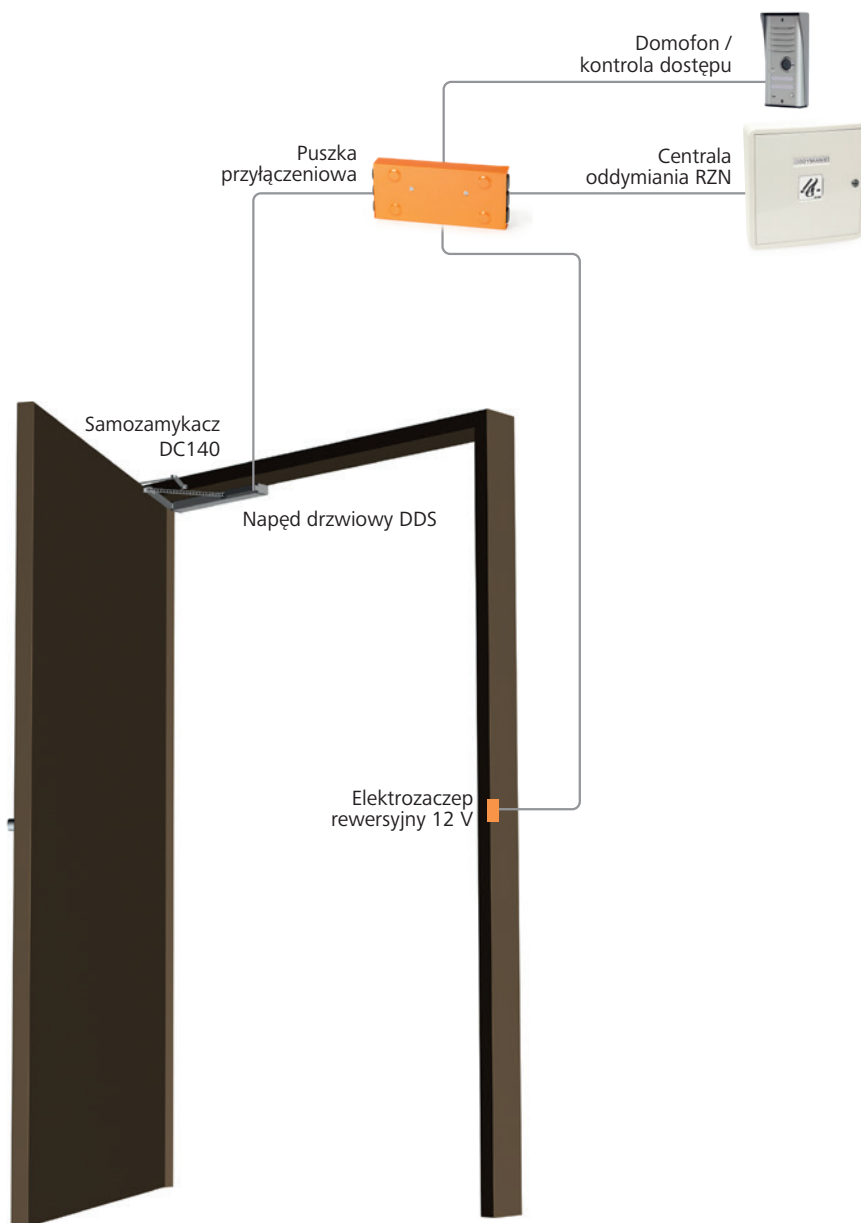
# Drzwi napowietrzające dwuskrzydłowe – wyposażenie (bez kontroli dostępu / domofonu)



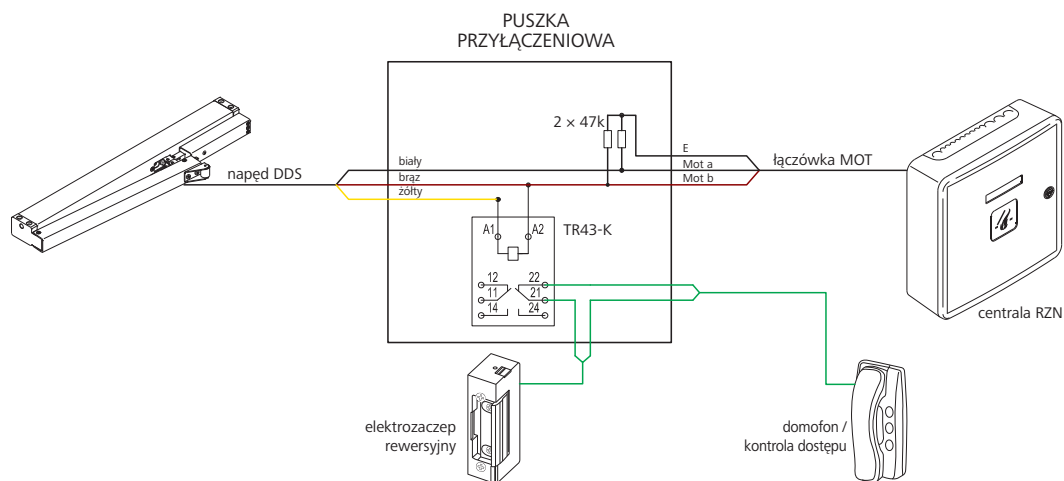
## Schemat połączenia urządzeń



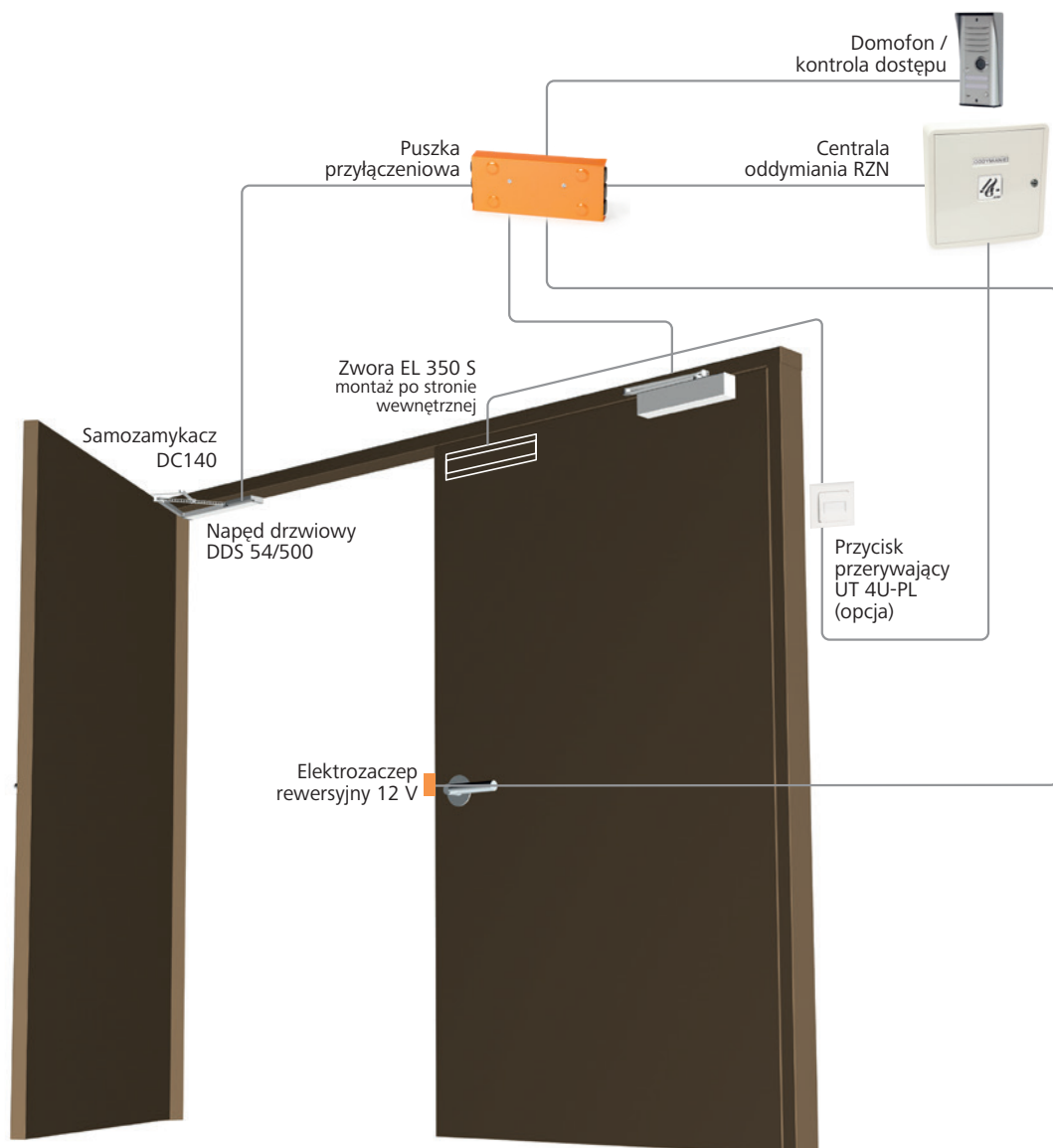
# Drzwi napowietrzające jednoskrzydłowe – wyposażenie (z kontrolą dostępu / domofonem)



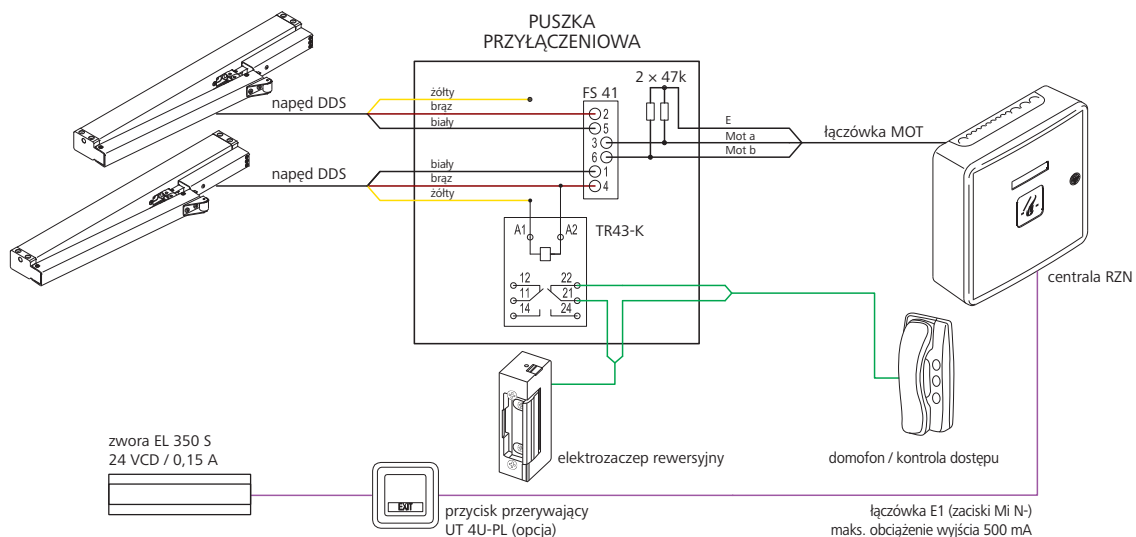
Schemat połączenia urządzeń



# Drzwi napowietrzające dwuskrzydłowe – wyposażenie (z kontrolą dostępu / domofonem)



## Schemat połączenia urządzeń







**D+H Polska sp. z o.o.**  
ul. Polanowicka Północna 8  
51-180 Wrocław

tel. 71 323 52 50  
e-mail [dh-polska@dh-partner.com](mailto:dh-polska@dh-partner.com)

[WWW.DHPOLSKA.PL](http://WWW.DHPOLSKA.PL)

BUILDING ATMOSPHERE



Odwiedź nas na YouTube