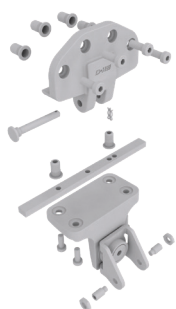
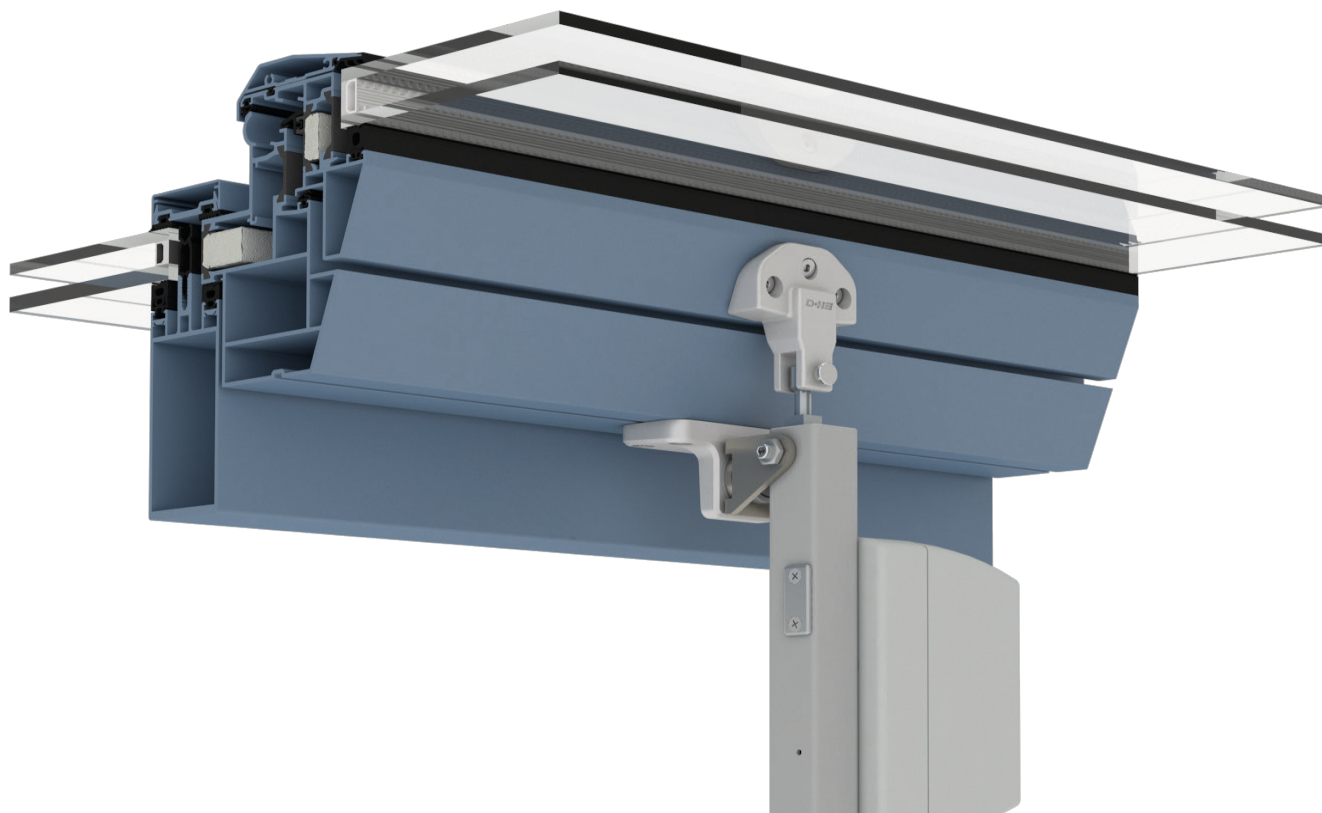
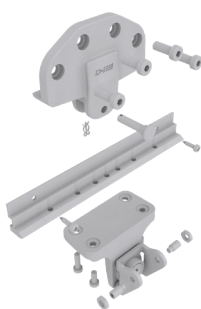


# Zestawy konsol do ZA



ZA-BS044-OM



ZA-BS043-SM



ZA-BS045-SM

## Cechy

- » Optymalne dostosowanie zestawu konsol do danego systemodawcy
- » Wszystkie niezbędne elementy mocujące zawarte w zestawie
- » Zestaw (napęd + konsola) sprawdzony pod kątem zgodności z normą EN 12101-2
- » Dostępne instrukcje montażu dla różnych systemodawców
- » Możliwe polakierowanie na dowolny kolor, również spoza palety RAL

## Konsole dedykowane systemom profili

Dzięki optymalnemu zharmonizowaniu zestawów konsol z najpopularniejszymi producentami (patrz: dostawcy systemów), zawsze jesteśmy w stanie znaleźć odpowiednie rozwiązanie. Ponieważ konsole montażowe D+H oferują elastyczność i wyjątkową różnorodność, napędy mogą być instalowane bez przeszkód.

## Dostawcy systemów

Aluprof®	Raico®
Colt®	Reynaers®
Heroal®	Sapa®
Jet-Brakel®	Schüco®
Ponzio®	Wicona®

Jeśli na liście nie ma producenta, którego szukasz, skontaktuj się z D+H w celu znalezienia rozwiązania.

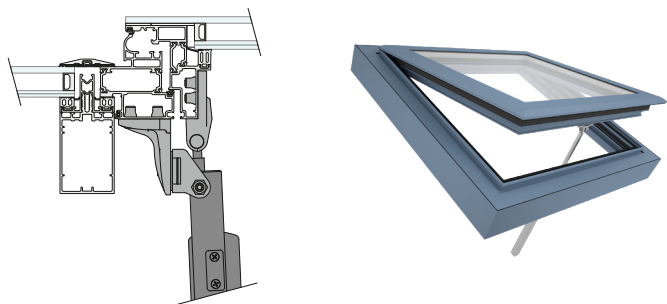
## Uniwersalne konsole

Posiadamy także gotowe rozwiązania w formie zestawów uniwersalnych konsol montażowych. Nasze rozwiązania pasują do większości profili drewnianych, aluminiowych czy nowoczesnych profili plastikowych. Możesz wybrać pomiędzy montażem na ramie i montażem na skrzydle. Jeśli masz jakiegokolwiek pytania, chętnie służymy radą i wsparciem.

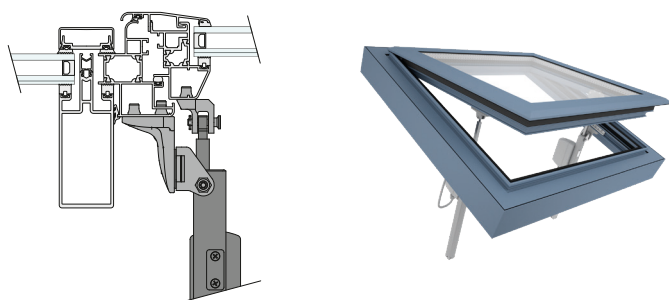
## Możliwości zastosowania

- » Montaż nawierzchniowy
- » Montaż na skrzydle
- » Montaż na ramie
- » Montaż boczny
- » Montaż przeciwny do zawiasów
- » Okna trapezowe

Okno dachowe, otwierane na zewnątrz, montaż przeciwny do zawiasów



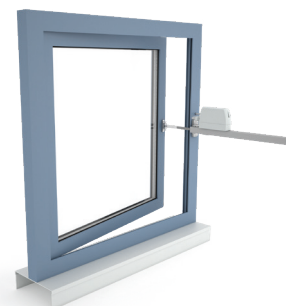
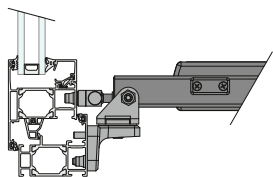
Okno dachowe, otwierane na zewnątrz, montaż boczny w stosunku do zawiasów



Okno fasadowe, otwierane do wewnątrz



Okno fasadowe, otwierane na zewnątrz



1

2

3

4

5

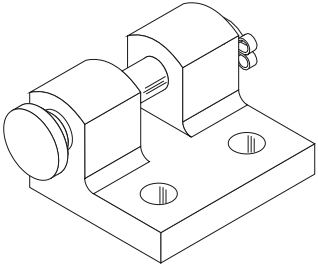
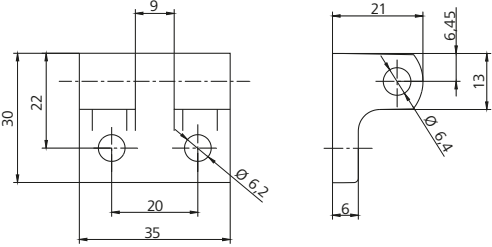
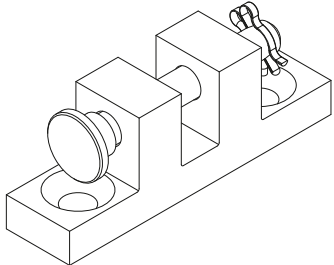
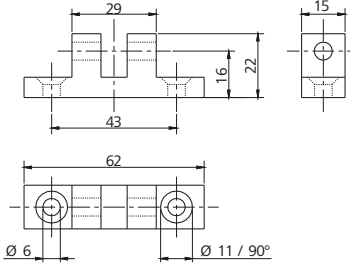
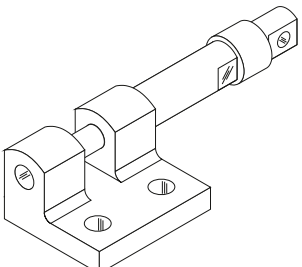
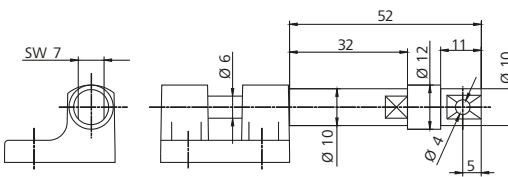
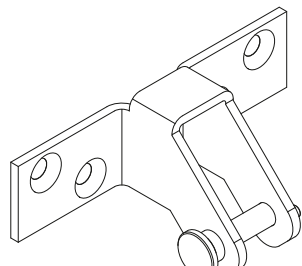
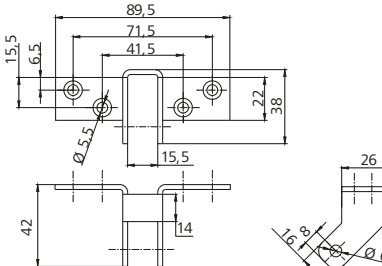
6

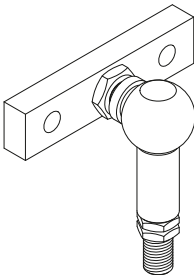
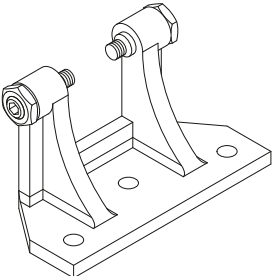
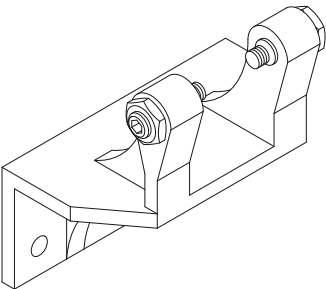
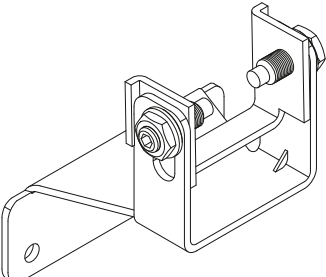
7

8

# Seria ZA Konsole pojedyncze

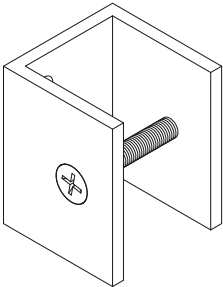
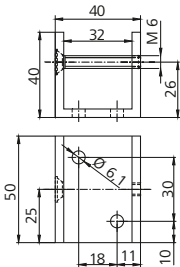
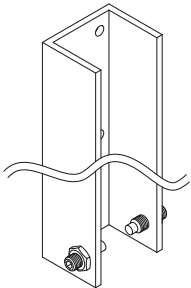
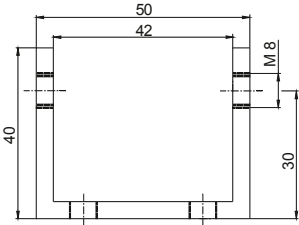
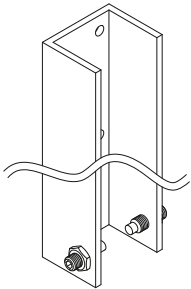
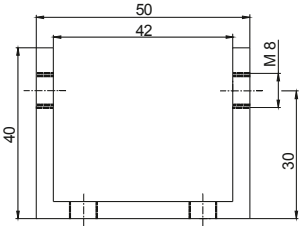
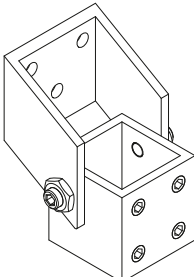
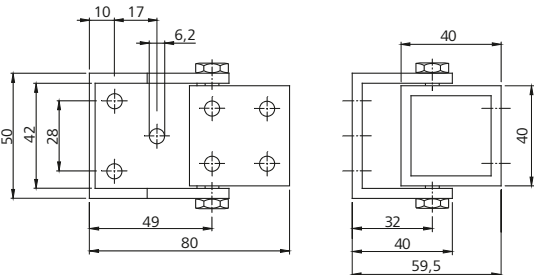
Wszystkie dane w mm

Konsola skrzydłowa	Nr art.	Waga	Opis
<p>FK</p>  	20.050.80	0,07 kg	<ul style="list-style-type: none"> <li>» Możliwość odryglowania sworznia</li> <li>» Cynkowy odlew ciśnieniowy, niepowlekany</li> </ul>
<p>FK-D</p>  	20.052.20	0,10 kg	<ul style="list-style-type: none"> <li>» Możliwość odryglowania sworznia</li> <li>» Aluminium, anodowane</li> </ul>
<p>FKE</p>  	20.052.30	0,09 kg	<ul style="list-style-type: none"> <li>» Ze sprężynowym trzpieniem odryglującym, np. do wyłazu dachowego</li> <li>» Cynkowy odlew ciśnieniowy, niepowlekany</li> </ul>
<p>FKK</p>  	20.052.40	0,15 kg	<ul style="list-style-type: none"> <li>» Możliwość odryglowania sworznia</li> <li>» Stal V2A, niepowlekana</li> </ul>

Kulowy przegub kątowy	Nr art.	Waga	Opis
<p>KWG</p> 	20.051.40	0,10 kg	<ul style="list-style-type: none"> <li>» Jako zamiennik śruby oczkowej (siła wyrwania ok. 1500 N)</li> <li>» Aluminium / Stal</li> </ul>
<p>Konsola kąтова</p> <p>WK 6</p> 	20.052.60	0,10 kg	<ul style="list-style-type: none"> <li>» Konsola z 2 śrubami dwustronnymi i przeciwnakrętkami</li> <li>» Aluminiowy odlew ciśnieniowy, niepowlekany</li> </ul>
<p>Konsola kąтова</p> <p>ZK 6</p> 	20.052.70	0,14 kg	<ul style="list-style-type: none"> <li>» Konsola z 2 śrubami dwustronnymi i przeciwnakrętkami</li> <li>» Aluminiowy odlew ciśnieniowy, niepowlekany</li> </ul>
<p>Konsola Z</p> <p>ZKK</p> 	20.052.80	0,20 kg	<ul style="list-style-type: none"> <li>» Przystawna konsola z 2 śrubami dwustronnymi i przeciwnakrętkami</li> <li>» Stal V2A, niepowlekana</li> </ul>

# Seria ZA Konsole pojedyncze

Wszystkie dane w mm

Konsola U	Nr art.	Waga	Opis
<p>UK 50</p>  	20.050.00	0,06 kg	<ul style="list-style-type: none"> <li>» Konsola ze śrubą przelotową</li> <li>» Aluminium, anodowane</li> </ul>
<p>UK 350</p>  	20.050.10	0,40 kg	<ul style="list-style-type: none"> <li>» Konsola z 2 śrubami dwustronnymi i przeciwnakrętkami</li> <li>» Długość 350 mm</li> <li>» Aluminium, anodowane</li> </ul>
<p>UK 500</p>  	20.050.20	0,60 kg	<ul style="list-style-type: none"> <li>» Konsola z 2 śrubami dwustronnymi i przeciwnakrętkami</li> <li>» Długość 500 mm</li> <li>» Aluminium, anodowane</li> </ul>
<p>Konsola przesuwania punktu obrotu</p>	Nr art.	Waga	Opis
<p>DPK 6</p>  	20.052.00	0,14 kg	<ul style="list-style-type: none"> <li>» Konsola z elementem zacisku, 2 śrubami dwustronnymi i przeciwnakrętkami</li> <li>» Aluminium, anodowane</li> </ul>

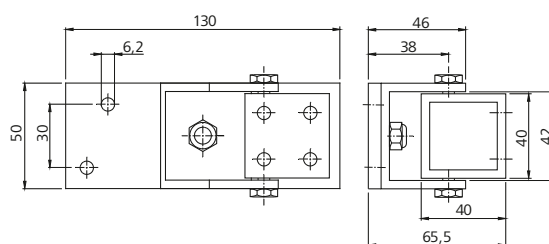
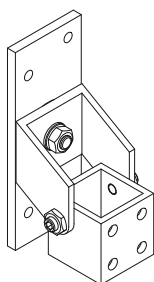
Konsola przesuwania punktu obrotu	Nr art.	Waga	Opis
-----------------------------------	---------	------	------

DPK 8

20.051.50

0,20 kg

- » Konsola obrotowa z płytą główną, elementem zacisku, 2 śrubami dwustronnymi i przeciwnakrętkami
- » Aluminium, anodowane



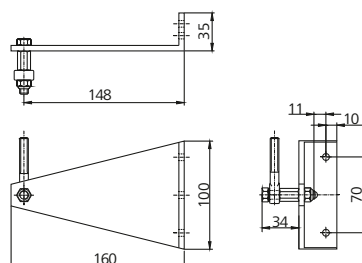
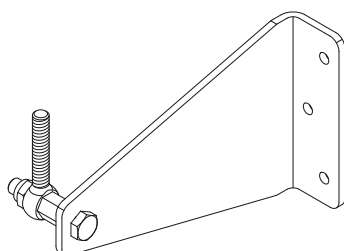
Konsola boczna	Nr art.	Waga	Opis
----------------	---------	------	------

SK

20.050.40

0,32 kg

- » Konsola do ukośnego montażu napędu na skrzydle okiennym
- » Aluminium, anodowane



Konsola boczna	Nr art.	Waga	Opis
----------------	---------	------	------

SK-D

20.050.60

0,30 kg

- » Obrotowa konsola do ukośnego montażu napędu na skrzydle okiennym
- » Składająca się z elementu zacisku DPK zamontowanego na konsoli trójkątnej SK
- » Aluminium, anodowane

