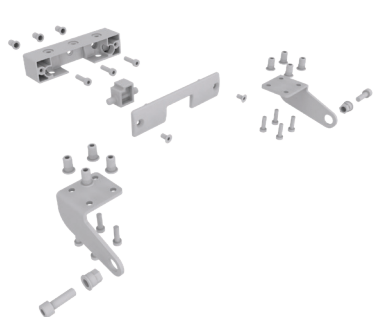
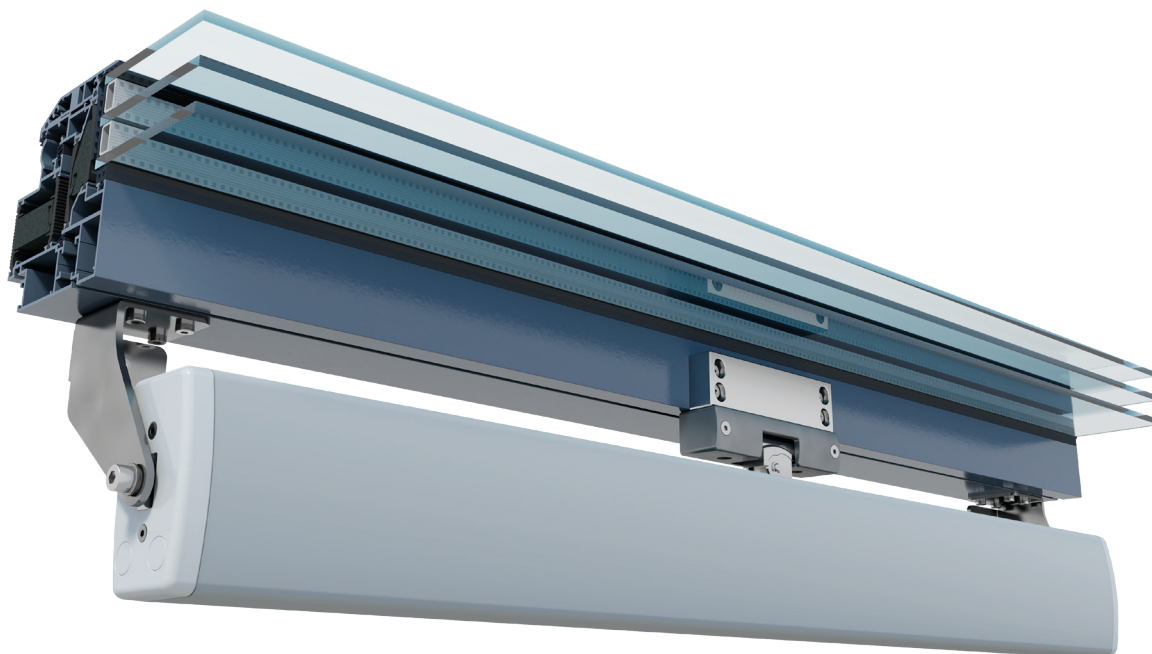
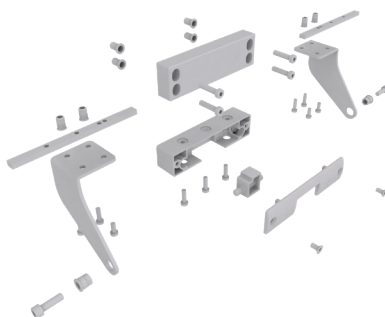


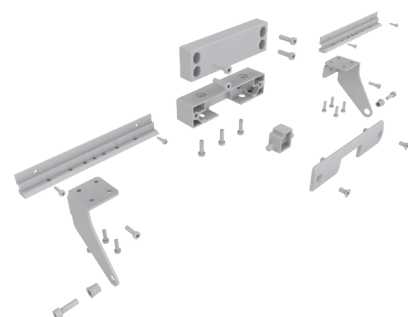
Zestawy konsol do CDP



CDP-BS001-OM



CDP-BS021-OM



CDP-BS019-OM

Cechy

- » Optymalne dostosowanie zestawu konsol do danego systemodawcy
- » Wszystkie niezbędne elementy mocujące zawarte w zestawie
- » Zestaw (napęd + konsola) sprawdzony pod kątem zgodności z normą EN 12101-2
- » Dostępne instrukcje montażu dla różnych systemodawców
- » Możliwe polakierowanie na dowolny kolor, również spoza palety RAL

Konsole dedykowane systemom profili

Dzięki optymalnemu zharmonizowaniu zestawów konsol z najpopularniejszymi producentami (patrz: dostawcy systemów), zawsze jesteśmy w stanie znaleźć odpowiednie rozwiązanie. Ponieważ konsole montażowe D+H oferują elastyczność i wyjątkową różnorodność, napędy mogą być instalowane bez przeszkód.

Dostawcy systemów

Aluprof®	Raico®
Colt®	Reynaers®
Gutmann®	Sapa®
Heroal®	Schüco®
Hueck®	Technal®
Jet-Brakel®	Wicona®
Ponzio®	

Jeśli na liście nie ma producenta, którego szukasz, skontaktuj się z D+H w celu znalezienia rozwiązania.

Uniwersalne konsole

Posiadamy także gotowe rozwiązania w formie zestawów uniwersalnych konsol montażowych. Nasze rozwiązania pasują do większości profili drewnianych, aluminiowych czy nowoczesnych profili plastikowych. Możesz wybrać pomiędzy montażem na ramie i montażem na skrzydle. Jeśli masz jakiegokolwiek pytania, chętnie służymy radą i wsparciem.

Możliwości zastosowania

- » Montaż nawierzchniowy
- » Montaż na ramie

Seria CDP

Ilustracje stanowią przykład zastosowania

Okno dachowe, otwierane na zewnątrz

