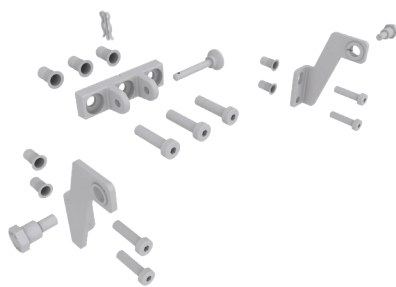
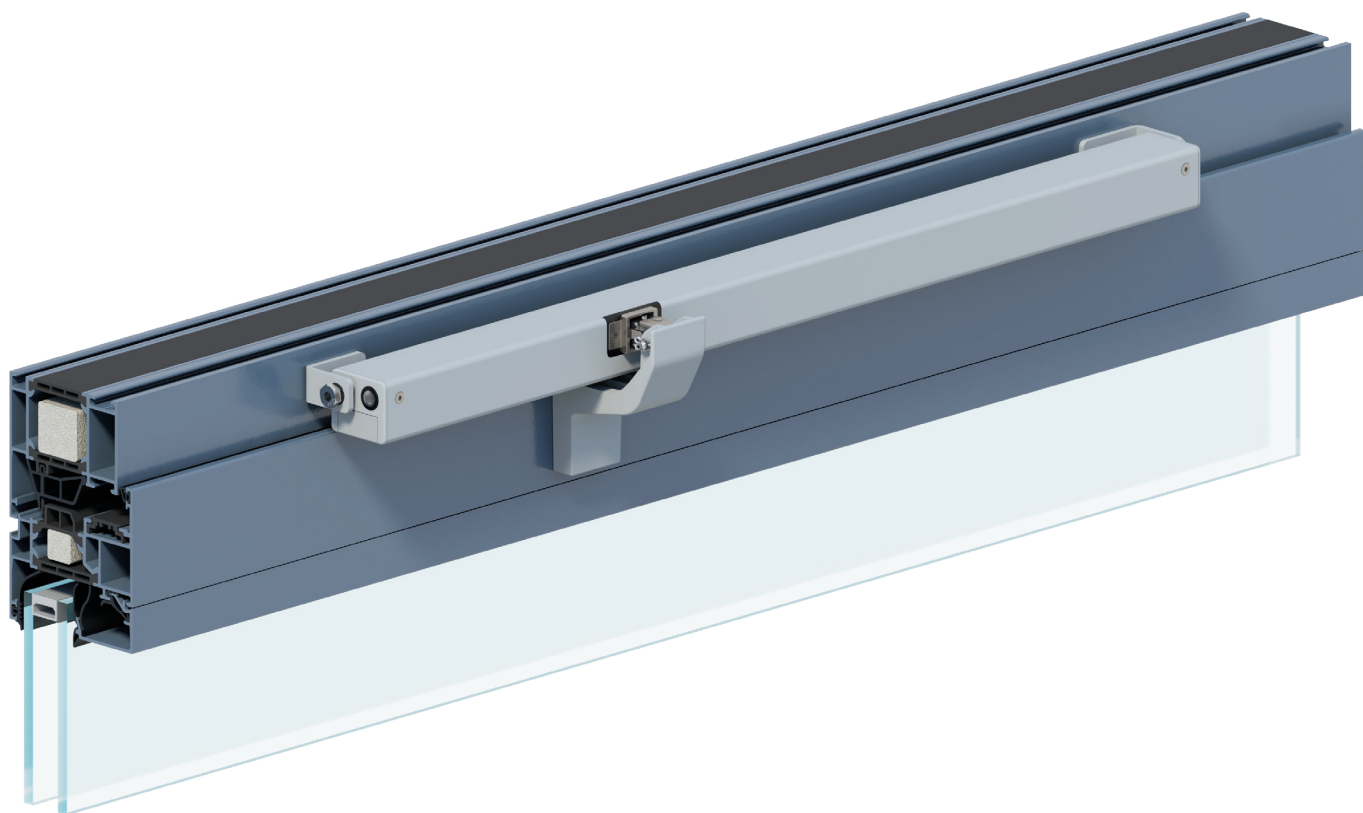
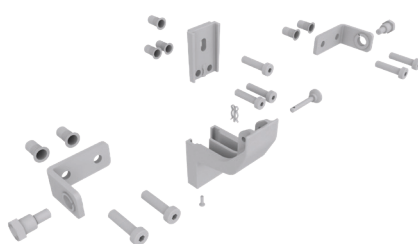


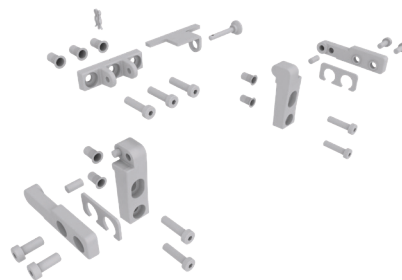
# Zestawy konsol do CDC



BS-CDC-PA01-M-VFO



BS-CDC-PI01-M-VFI



BS-CDC-PI01-O-VSI

## Cechy

- » Optymalne dostosowanie zestawu konsol do danego systemodawcy
- » Wszystkie niezbędne elementy mocujące zawarte w zestawie
- » Zestaw (napęd + konsola) sprawdzony pod kątem zgodności z normą EN 12101-2
- » Dostępne instrukcje montażu dla różnych systemodawców
- » Możliwe polakierowanie na dowolny kolor, również spoza palety RAL

## Konsole dedykowane systemom profili

Dzięki optymalnemu zharmonizowaniu zestawów konsol z najpopularniejszymi producentami (patrz: dostawcy systemów), zawsze jesteśmy w stanie znaleźć odpowiednie rozwiązanie. Ponieważ konsole montażowe D+H oferują elastyczność i wyjątkową różnorodność, napędy mogą być instalowane bez przeszkód.

## Dostawcy systemów

|                |                |
|----------------|----------------|
| Alcoa Kawneer® | Reynaers®      |
| Aluprof®       | Sapa®          |
| Colt®          | Schüco®        |
| Gutmann®       | Skandinaviska® |
| Heroal®        | Sykon®         |
| Hueck®         | Velux®         |
| Raico®         | Wicona®        |

Jeśli na liście nie ma producenta, którego szukasz, skontaktuj się z D+H w celu znalezienia rozwiązania.

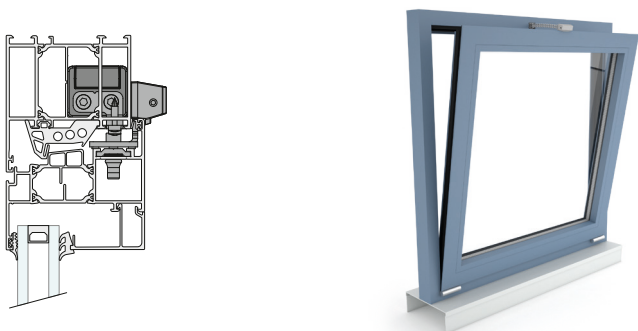
## Uniwersalne konsole

Posiadamy także gotowe rozwiązania w formie zestawów uniwersalnych konsol montażowych. Nasze rozwiązania pasują do większości profili drewnianych, aluminiowych czy nowoczesnych profili plastikowych. Możesz wybrać pomiędzy montażem na ramie i montażem na skrzydle. Jeśli masz jakiegokolwiek pytania, chętnie służymy radą i wsparciem.

## Możliwości zastosowania

- » Montaż nawierzchniowy
- » Montaż w profilu
- » Montaż na skrzydle
- » Montaż na ramie
- » Okna trapezowe
- » Okno uchylne, otwierane do wewnątrz  
(montaż boczny siłowników)

## Okno uchylne i rozwierane, otwierane do wewnątrz, montaż w profilu



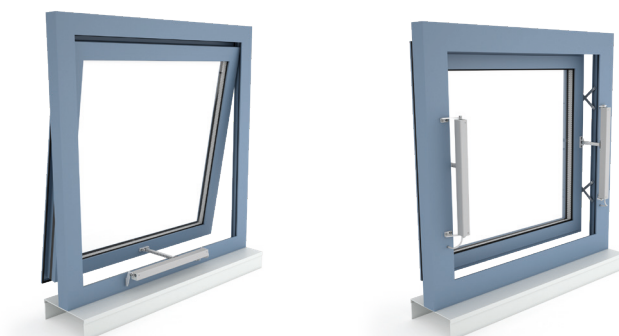
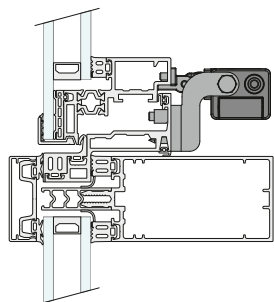
## Okno uchylne i rozwierane, otwierane do wewnątrz



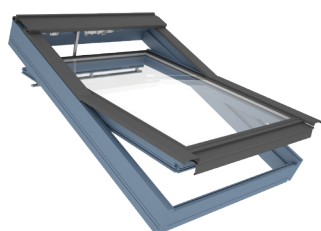
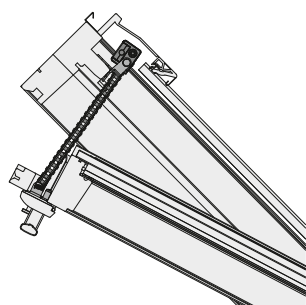
## Okno uchylne i rozwierane, otwierane na zewnątrz



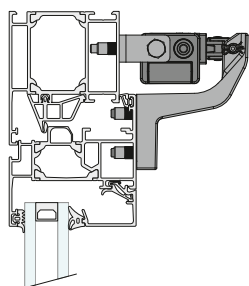
Okno odchylne, równoległe wysuwane na zewnątrz



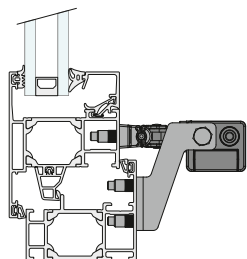
Okno połaciowe



Uniwersalne zestawy konsol, okna otwierane do wewnątrz



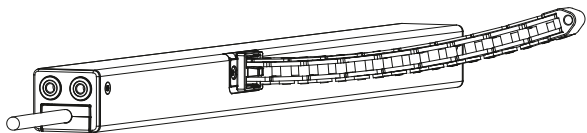
## Uniwersalne zestawy konsol, okna otwierane na zewnątrz



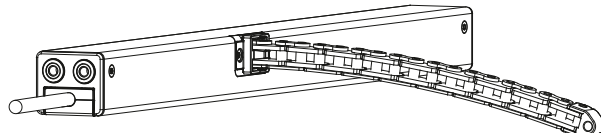
## Łańcuch boczny SBD / SBU

Jednostronnie sztywny łańcuch napędu, do napędów nieobrotowych (zamontowanych na stałe)

### Montaż nawierzchniowy

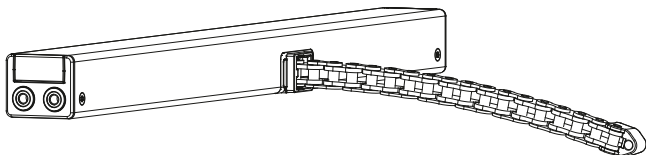


Łańcuch boczny SBD

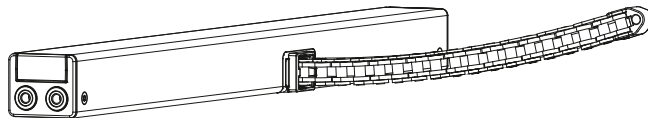


Łańcuch boczny SBU

### Montaż w profilu



Łańcuch boczny SBD

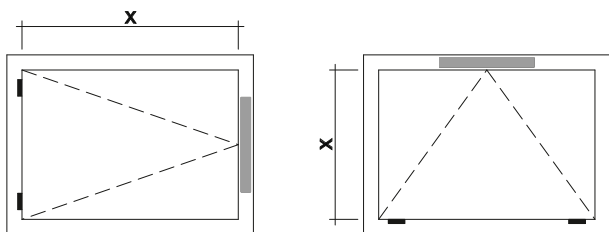


Łańcuch boczny SBU

Z łańcuchem bocznym, poza normalnym ruchem przegubowym, możemy uzyskać dodatkową opcję uginania łańcucha. Ta opcja pozwala otwierać okna na większy kąt niż w przypadku sztywnego łańcucha. Łańcuchy z opcją wyginania mają jednak mniejszą nośność niż standardowe łańcuchy.

Dane dotyczą montażu napędu **bez możliwości obrotu**

Łańcuch standardowy

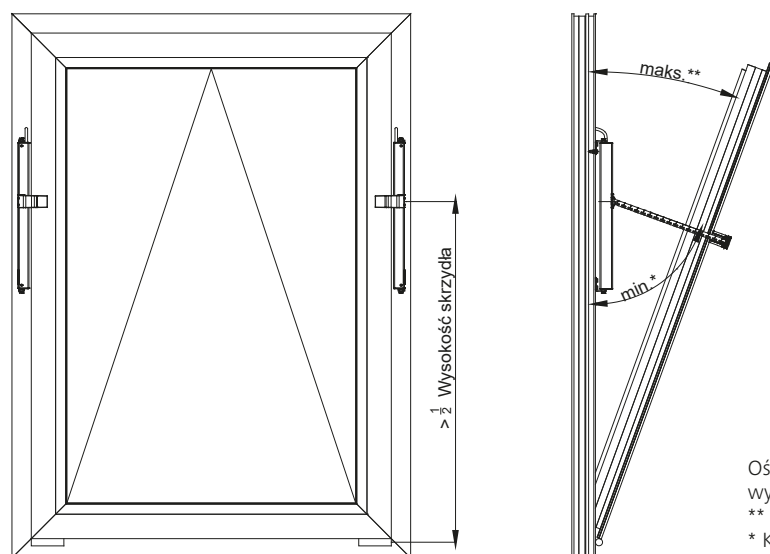


Wymiar minimalny (x) (mm) = wysuw (mm) × 3,9

Łańcuch boczny

| Wysuw   | Wymiar minimalny (x) |
|---------|----------------------|
| 350 mm  | 550 mm               |
| 400 mm  | 650 mm               |
| 500 mm  | 800 mm               |
| 600 mm  | 950 mm               |
| 800 mm  | 1250 mm              |
| 1000 mm | 1550 mm              |

## Montaż boczny



Oś łańcuchów napędów powinna znajdować się nie niżej niż w połowie wysokości skrzydła.

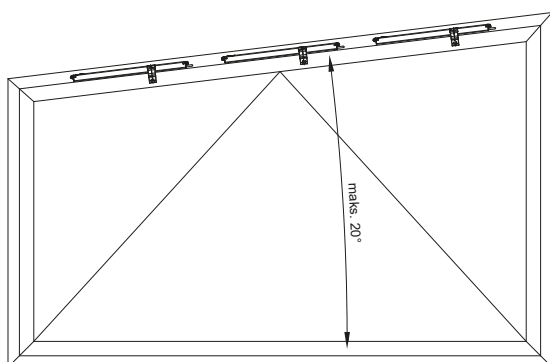
\*\* Kąt otwarcia skrzydła okiennego nie może przekroczyć 60°.

\* Kąt łańcucha nie może być mniejszy niż 60°.

- » Montaż boczny jest dostępny dla napędów CDC-0252-1-ACB (24 V DC) i CDC-0252-5-ACB (230 V AC) z "opcją ZB".
- » Nie stosować napędów z opcją łańcucha bocznego (SBD, SBU).
- » Nie stosować standardowych napędów.
- » Do montażu przeznaczone są konsole: BS-CDC-PI01-M-VFI oraz BS-CDC-PA01-M-VFO.

## Okna trapezowe

- » Podczas montażu należy zwrócić uwagę, aby część napędu, w której znajduje się silnik była skierowana w stronę dłuższego boku okna.
- » Napęd z najdłuższym wysuwem w zsynchronizowanej grupie musi być zaprogramowany jako Master.
- » Rekomendowane wymiary okna trapezowego: szerokość okna w przedziale 2-3 metrów dla okien uchylanych lub wysokość w przedziale 2-3 metrów dla okien rozwiernych.
- » Wysuw najkrótszego napędu nie może być mniejszy niż 50% wysuwu najdłuższego napędu.



- » W oknie trapezowym można stosować napędy CDC-0252-1-ACB oraz CDC-0252-5-ACB z opcją łańcucha bocznego (SBD, SBU) i wysuwem do 800 mm.
- » Napędy można montować nawierzchniowo lub wewnątrz profilu ramy.
- » Istnieje możliwość synchronizacji grupy 3 napędów zasilanych napięciem 24 V DC lub 2 napędów zasilanych napięciem 230 V AC.
- » Do montażu przeznaczone są konsole: BS-CDC-PI01-M-VFI, BS-CDC-PA01-M-VFO oraz BS-CDC-PI01-O-VSI.