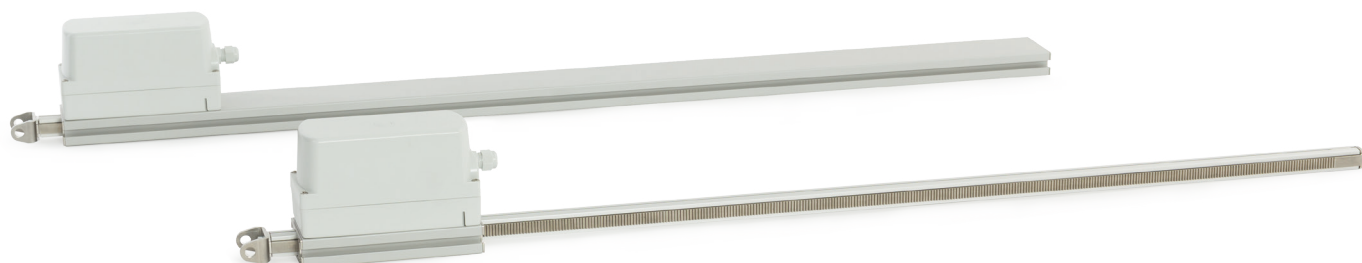
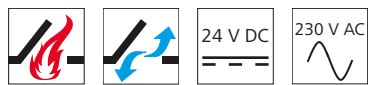


DXD 300-BSY+ HS / DXD 300-K-BSY+ HS



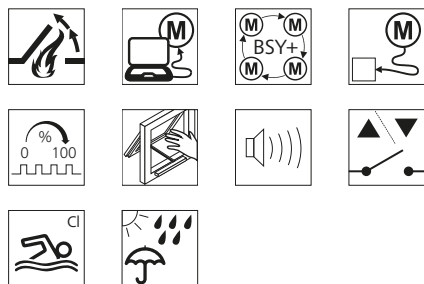
Szczegółowych informacji na temat certyfikatów udziela firma D+H.

Cechy

- » Przeznaczony do dużych i ciężkich okien dachowych
- » Do stosowania w systemach oddymiania (DXD 300-BSY+ HS) i naturalnej wentylacji (DXD 300-K-BSY+ HS)
- » Sterowana mikroprocesorem elektronika silnika
- » Możliwe podłączenie przewodu zasilającego od dołu i od góry
- » Funkcja High Speed (HS) do szybkiego otwierania okna w przypadku pożaru
- » Możliwość zintegrowania do 4 napędów w jednej grupie
- » Rowek w tubusie pozwala na elastyczny montaż i ustawienie zakresu wychyłu
- » Możliwość indywidualnego zaprogramowania za pomocą interfejsu D+H
- » Możliwe lakierowanie we wszystkich kolorach, również tych spoza palety RAL

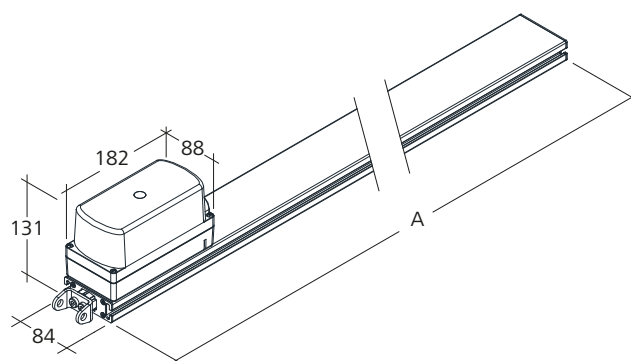
Możliwe funkcje

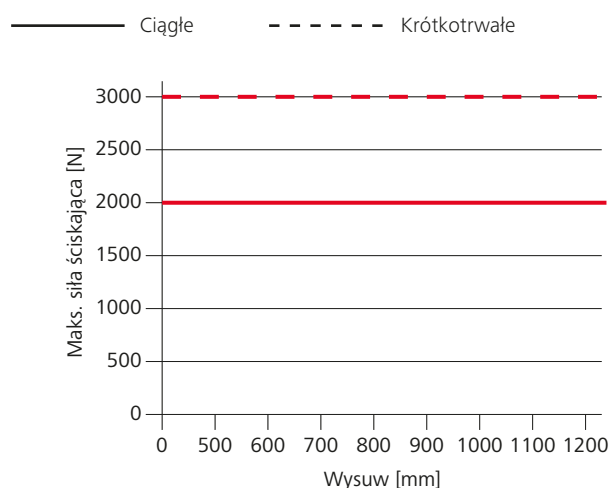
Objaśnienie symboli znajduje się na ostatniej stronie.



Wymiary

Wszystkie dane w mm





Dane techniczne

	DXD 300/600-BSY+ HS	DXD 300/800-BSY+ HS	DXD 300/1000-BSY+ HS	DXD 300-K-BSY+ HS
Zasilanie	24 V DC / ±15% / 5 A	24 V DC / ±15% / 6,4 A	24 V DC / ±15% / 7 A	230 V AC / +10% ... -15% / 175 VA
Siła pchająca	3000 N			
Siła ciągnąca	2000 N			
Siła blokująca**	2200 N			
Żywotność	20 000 podwójnych wysuwów*			
Prędkość otwierania	6,7 mm/s	6,7 mm/s	6,7 mm/s	7,1 mm/s
Prędkość otwierania - HS	11,3 mm/s	15,2 mm/s	18,8 mm/s	17 mm/s
Prędkość zamykania	6,7 mm/s	6,7 mm/s	6,7 mm/s	7,1 mm/s
Stopień ochrony	IP 64			
Poziom hałas	LpA ≤70 dB(A)			
Zakres temperatur	-25 °C ... +55 °C			-15 °C (-5 °C***) ... +75 °C
Obudowa	Aluminium/Poliwęglan			
Powierzchnia	Malowana proszkowo			
Kolor	Srebrny aluminiowy (RAL ~9006)			Kolor specjalny według palety RAL
Przewód	Kabel silikonowy o długości 2,5 m			Kabel silikonowy

* W przypadku zastosowania w położeniu pionowym należy skonsultować się z działem sprzedaży firmy D+H!

** W zależności od sposobu montażu *** Zgodnie z normą VdS 2580

Opcje

Typ	Nr art.	Wysuw	Wymiar A	Waga	Uwagi
DXD 300/600-BSY+ HS	20.022.91	600 mm	813,5 mm	6,60 kg	
DXD 300/600-BSY+ OT-HS	20.022.94	600 mm	813,5 mm	5,20 kg	
DXD 300/800-BSY+ HS	20.022.92	800 mm	1013,5 mm	7,60 kg	
DXD 300/800-BSY+ OT-HS	20.022.95	800 mm	1013,5 mm	5,90 kg	
DXD 300/1000-BSY+ HS	20.022.93	1000 mm	1213,5 mm	8,50 kg	
DXD 300/1000-BSY+ OT-HS	20.022.96	1000 mm	1213,5 mm	6,70 kg	
DXD 300-K-BSY+	20.022.08				Możliwość konfiguracji wyposażenia

Konsole nie wchodzą w zakres dostawy i należy je zamawiać oddzielnie. Odpowiednie konsole można znaleźć na stronie 252