

SHD 54 / SHD 54-BSY+



Szczegółowych informacji na temat certyfikatów udziela firma D+H.

Cechy

- » Do stosowania w systemach oddymiania i naturalnej wentylacji
- » Przeznaczone do okien ze skrzydłami rozwieranymi o wymiarze do 1,2 x 1 m (SHD 54) i 1,2 x 2 m (2x SHD 54-BSY+)
- » Współpracuje z układami ryglującymi FRA i VLD
- » Sterowana mikroprocesorem elektronika silnika
- » Możliwość indywidualnego zaprogramowania za pomocą interfejsu D+H
- » Specjalna stabilizacja łańcucha
- » Zapewnia kąt otwarcia do 65°
- » Możliwe lakierowanie we wszystkich kolorach, również tych spoza palety RAL

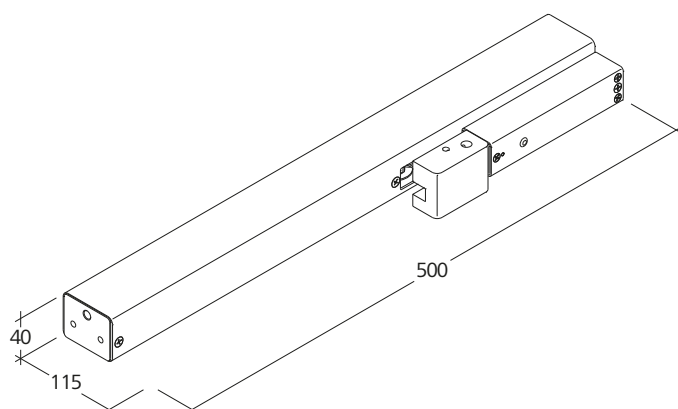
Możliwe funkcje

Objaśnienie symboli znajduje się na ostatniej stronie.



Wymiary

Wszystkie dane w mm



Dane techniczne

Dane pojedynczego napędu

	SHD 54	SHD 54-BSY+
Zasilanie	24 V DC / ±15% / 1,4 A	
Siła pchająca	500 N	
Siła ciągnąca	250 N	
Żywotność	20 000 podwójnych wysuwów	
Prędkość otwierania	11,7 mm/s	
Prędkość zamykania	11,7 mm/s	
Stopień ochrony	IP 32	
Poziom hałas	LpA ≤70 dB(A)	
Zakres temperatur	-25 °C ... +55 °C	
Obudowa	Aluminium	
Powierzchnia	Malowana proszkowo	
Kolor	Kolor specjalny według palety RAL	
Przewód	Kabel silikonowy	
S x W x G	500 x 40 x 115 mm	
Waga	2,10 kg	

Opcje

Typ	Nr art.	Wysuw	Uwagi
SHD 54	26.501.02	450 mm	Możliwość konfiguracji wyposażenia
SHD 54-BSY+	26.501.03	450 mm	Możliwość konfiguracji wyposażenia