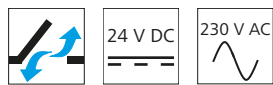


CDP 1500-BSY+ / CDP 1500-K-BSY+



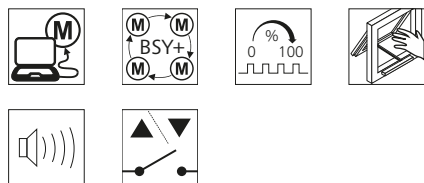
Szczegółowych informacji na temat certyfikatów udziela firma D+H.

Cechy

- » Przeznaczone do dużych i ciężkich okien dachowych
- » Estetyczny montaż równoległy do profilu okiennego
- » Kompaktowa budowa
- » Sterowana mikroprocesorem elektronika silnika
- » Możliwość zintegrowania do 4 napędów w jednej grupie
- » Centrycznie umiejscowione wyjście łańcucha
- » Możliwość indywidualnego zaprogramowania za pomocą interfejsu D+H
- » Możliwe lakierowanie we wszystkich kolorach, również tych spoza palety RAL

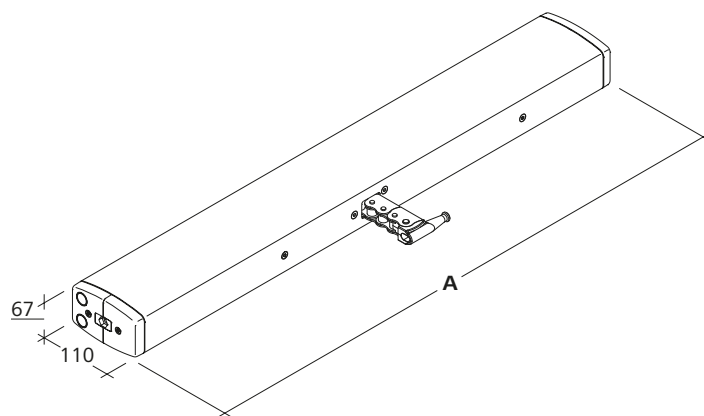
Możliwe funkcje

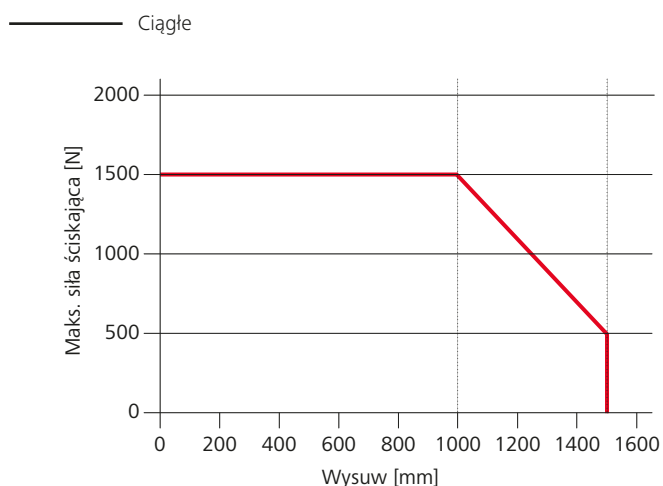
Objaśnienie symboli znajduje się na ostatniej stronie.



Wymiary

Wszystkie dane w mm





Dane techniczne

	CDP 1500-BSY+	CDP 1500-K-BSY+
Zasilanie	24 V DC / ±15% / 4 A	230 V AC / +10% ... -15% / 107 VA
Siła pchająca	1500 N	
Siła ciągnąca	1500 N	
Siła blokująca*	3000 N	
Żywotność	>10 000 podwójnych wysuwów	
Prędkość otwierania	6 mm/s	
Prędkość zamykania	6 mm/s	
Stopień ochrony	IP 32	
Poziom hałasu	LpA ≤70 dB(A)	
Zakres temperatur	-15 °C (-5 °C**) ... +75 °C	
Obudowa	Aluminium	
Powierzchnia	Malowana proszkowo	
Kolor	Srebrny aluminiowy (RAL ~9006)	
Przewód	Kabel silikonowy o długości 2,5 m	

* W zależności od sposobu montażu ** Zgodnie z normą VdS 2580

Opcje

Typ	Nr art.	Wysuw	Wymiar A	Uwagi
CDP-BSY+	26.600.00	600 - 1500 mm	702 - 1264 mm	Możliwość konfiguracji wyposażenia
CDP-K-BSY+	26.602.00	800 - 1500 mm	702 - 1264 mm	Możliwość konfiguracji wyposażenia

Konsole nie wchodzą w zakres dostawy i należy je zamawiać oddzielnie. Odpowiednie konsole można znaleźć na stronie 236