

ACX 4



Cechy

- » Do sterowania napędami 24 V DC (również z funkcją BSY+)
- » Wymagany przycisk przewietrzania LT 84 U-V lub LT 43-U-PL
- » Łączny prąd napędów do 4 A

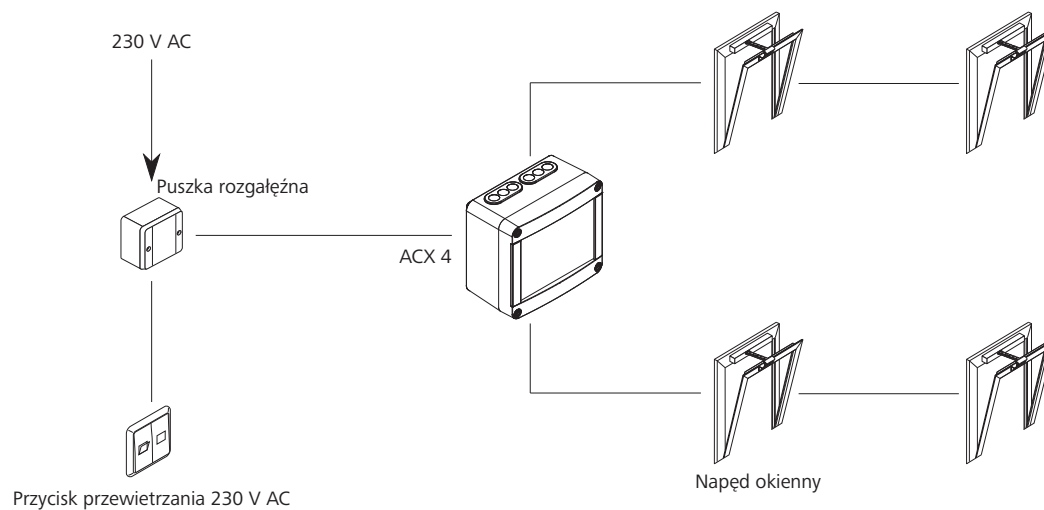
Akcesoria

Czujki pogodowe



od strony 294

Przykład zastosowania



Dane techniczne

	ACX 4
Zasilanie	230 V AC / 50 Hz / 147 VA
Wyjście	24 V DC / 4 A
Tryb pracy	Praca krótkotrwała, 20% ED
Stopień ochrony	IP 50
Zakres temperatur	0 °C ... +60 °C
Obudowa	Plastik
Kolor	Jasnoszary (RAL ~7035)
S x W x G	172 x 151 x 95 mm
Waga	2,30 kg

Dodatkowe opcje

Typ	Nr art.
ACX 4	22.969.30