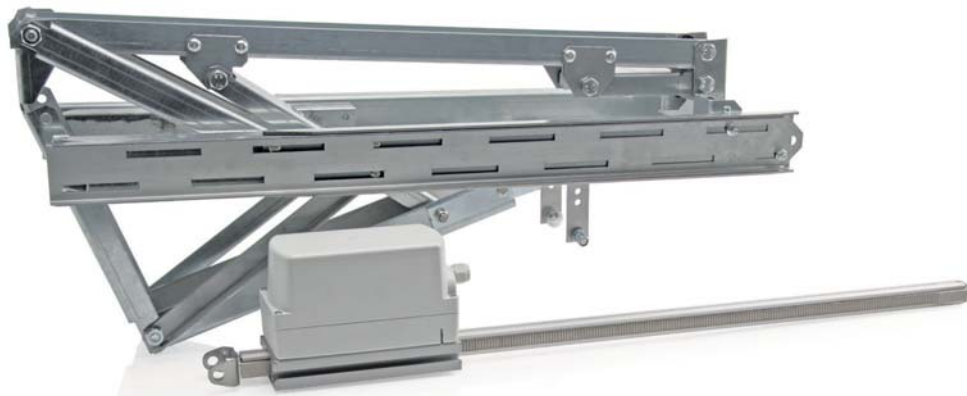
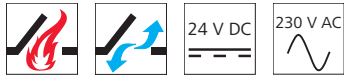


# SDS 2



## Cechy

- » Do różnych klap stosowanych w systemach oddymiania i naturalnej wentylacji
- » Możliwe zasilanie 24 V DC lub 230 V AC
- » Sterowana mikroprocesorem elektronika silnika z synchronizacją BSY+
- » Zapewnia kąt otwarcia do 172°
- » Pozwala na bardzo szybkie otwarcie kłapy (w ciągu 60 sekund)
- » Zintegrowana funkcja ryglująca
- » Wysoki stopień ochrony jednostki napędowej, umożliwiającą zastosowanie w trudnych warunkach

## Przykład zastosowania

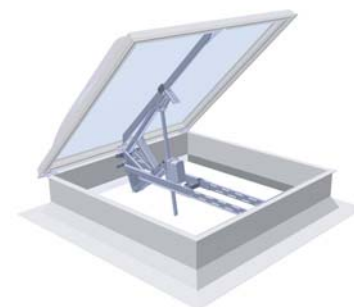
Moduł podstawowy z napędem



Trawers górny i elementy montażowe



Skylight Drive System



## Dane techniczne

Dane jednostki napędowej

	SDS 2-DU-230V	SDS 2-DU-24V
Zasilanie	230 V AC / +10% ... -15% / 145 VA	24 V DC / ±15% / 4 A
Siła pchająca	3000 N	
Siła ciągnąca	3000 N	
Siła blokująca	2200 N	
Żywotność	20 000 podwójnych wysuwów*	
Prędkość otwierania	7,1 mm/s	
Prędkość zamykania	7,1 mm/s	
Klasa obciążenia wiatrem	1500 N/m <sup>2</sup> ** ***	
Klasa obciążenia śniegiem	500 N/m <sup>2</sup> ** ***	
Stopień ochrony	IP 64	
Zakres temperatur	-5 °C ... +75 °C	
Przewód	Kabel silikonowy o długości 2,5 m	

\* W przypadku zastosowania w położeniu pionowym należy skonsultować się z działem sprzedaży firmy D+H!

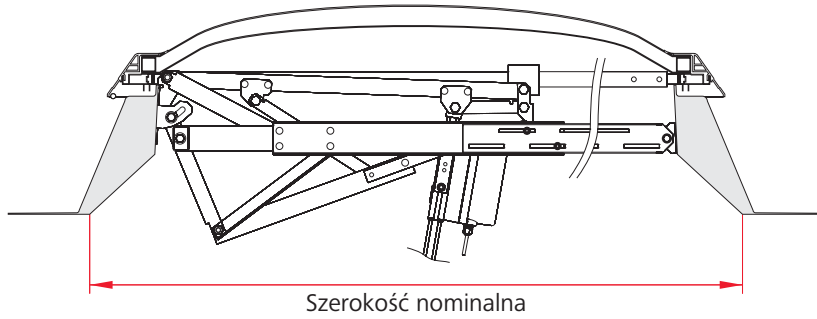
\*\* Zgodnie z normą EN 12101-2 (sprawdzone u różnych producentów)

\*\*\* Wartości dla kopuły o wielkości 2,25 m<sup>2</sup>.

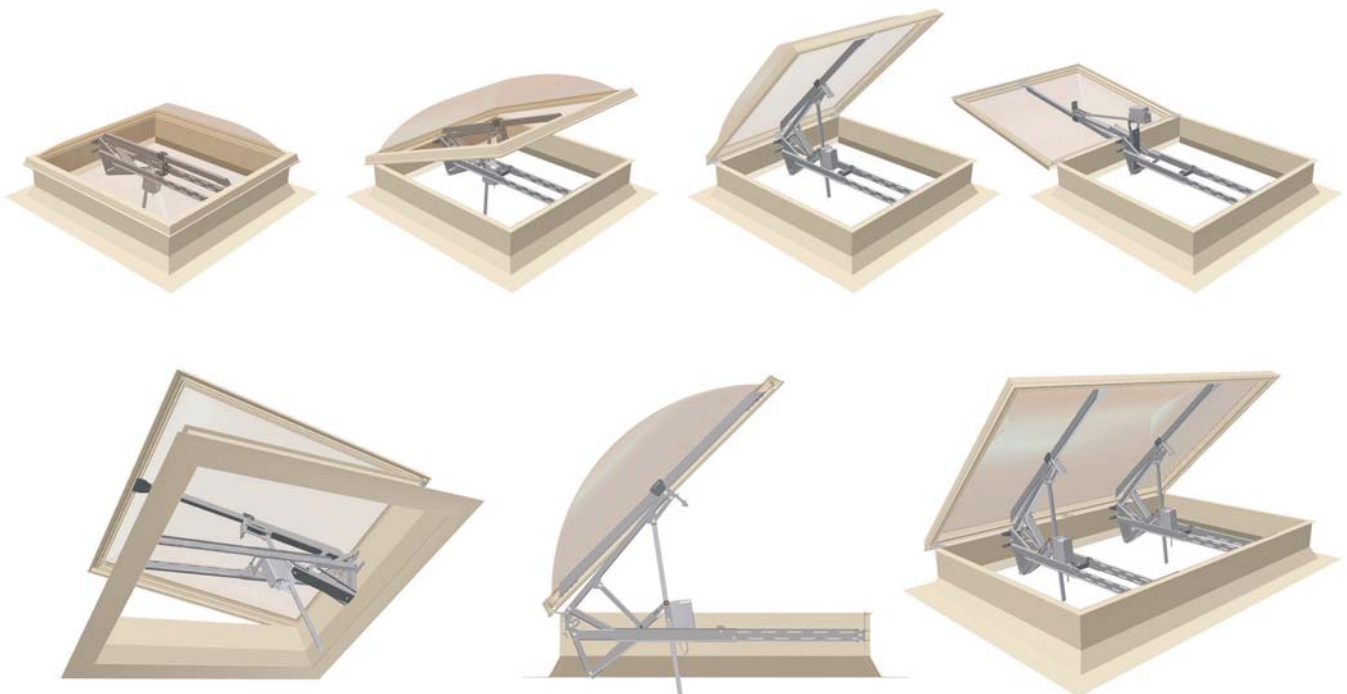
## Dodatkowe opcje

Typ	Nr art.	Waga	Uwagi
SDS 2-DU-24V	27.900.01	18,00 kg	
SDS 2-DU-24V-Set	27.900.03	36,00 kg	Wymagane 2 zestawy montażowe
SDS 2-DU-230V	27.900.02	18,00 kg	
SDS 2-DU-230V-Set	27.900.04	36,00 kg	Wymagane 2 zestawy montażowe

## Wymiary



## Przykład zastosowania



## Zestawy montażowe

### Eberspächer®

Typ	Nr art.	Szerokość nominalna
SDS-BS001	27.901.01	100 cm
SDS-BS002	27.901.02	120 cm
SDS-BS003	27.901.03	125 cm
SDS-BS004	27.901.04	140 cm
SDS-BS005	27.901.05	150 cm

Certyfikacja systemu oddymiania przez producenta kopuły świetlika



### Heller®

Typ	Nr art.	Szerokość nominalna
SDS-BS014	27.901.14	100 cm
SDS-BS015	27.901.15	120 cm
SDS-BS016	27.901.16	150 cm

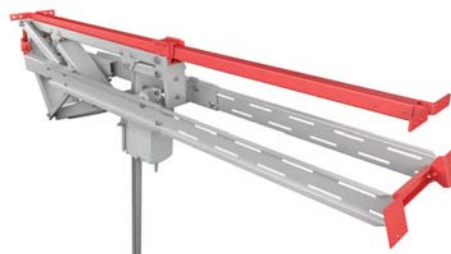
Certyfikacja systemu oddymiania przez producenta kopuły świetlika



### Lamilux® K

Typ	Nr art.	Szerokość nominalna
SDS-BS025	27.901.25	120 cm
SDS-BS026	27.901.26	125 cm
SDS-BS027	27.901.27	150 cm

Certyfikacja systemu oddymiania przez producenta kopuły świetlika



### Lamilux® SK

Typ	Nr art.	Szerokość nominalna
SDS-BS028	27.901.28	100 cm
SDS-BS029	27.901.29	120 cm
SDS-BS030	27.901.30	125 cm
SDS-BS031	27.901.31	150 cm

Certyfikacja systemu oddymiania przez producenta kopuły świetlika



Blachy adaptacyjne i elementy montażowe pokazane na czerwono