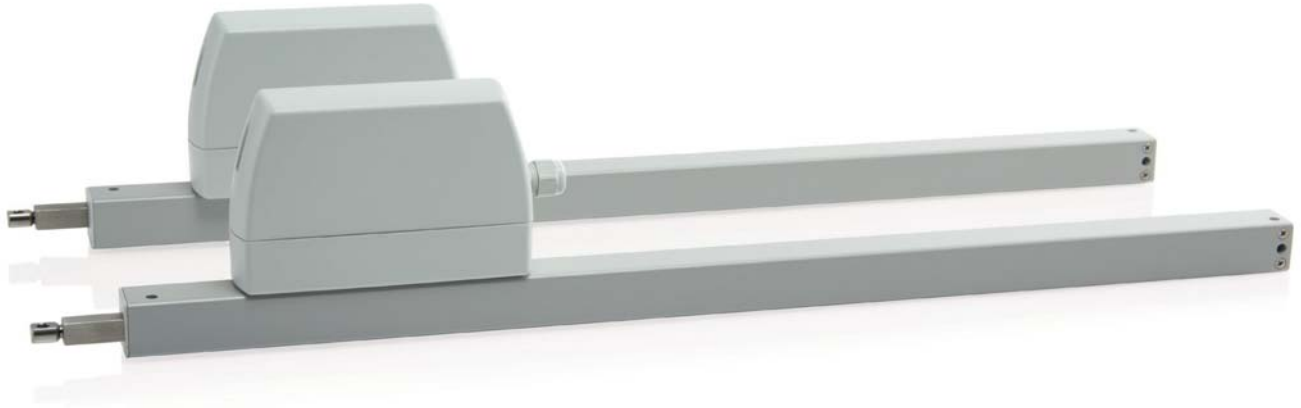


# ZA 85-BSY+ HS Set / ZA 105-BSY+ HS Set / ZA 155-BSY+ HS Set



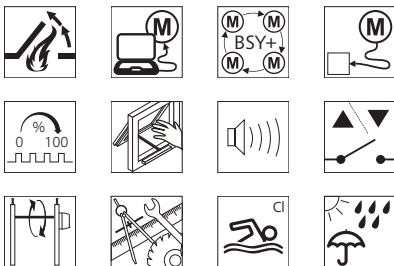
Szczegółowych informacji na temat certyfikatów udziela firma D+H

## Cechy

- » Do wszystkich rodzajów okien, klap i świetlików
- » Możliwe zintegrowanie do 8 napędów w jednej grupie
- » Sterowana mikroprocesorem elektronika silnika
- » Możliwość indywidualnego zaprogramowania za pomocą interfejsu D+H
- » Funkcja High Speed (HS) do szybkiego otwierania okna w przypadku pożaru
- » Opcja podłączenia przewodu zasilającego od góry lub od dołu
- » Wariantowo dostępne bez tubusu
- » Możliwe lakierowanie we wszystkich kolorach, również tych spoza palety RAL

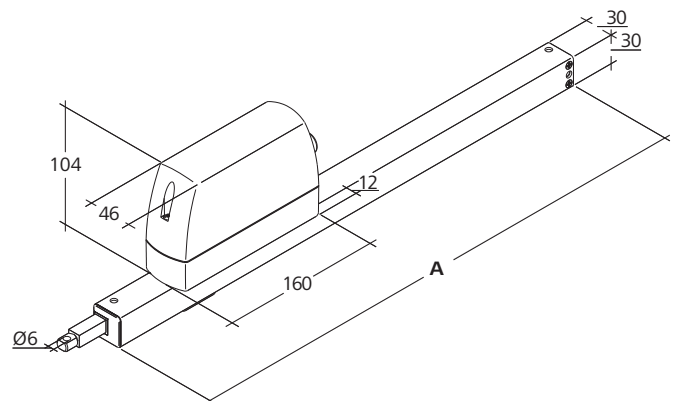
## Możliwe funkcje

Objaśnienie symboli znajduje się na ostatniej stronie



## Wymiary

Wszystkie dane w mm

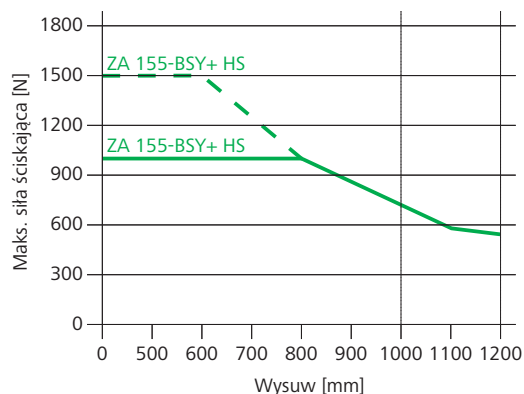
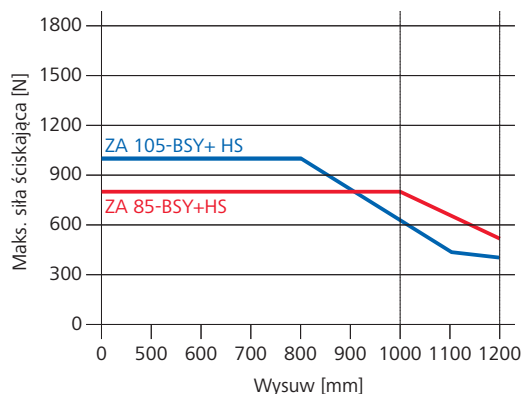


# Wykres siły ściskającej

Dane pojedynczego napędu



— Ciągłe      - - - - - Krótkotrwałe



## Dane techniczne

Dane pojedynczego napędu

	ZA 85-BSY+ HS Set	ZA 105-BSY+ HS Set	ZA 155-BSY+ HS Set
Zasilanie	24 V DC / ±15% / 2 A	24 V DC / ±15% / 2,2 A	24 V DC / ±15% / 2,5 A
Siła pchająca	800 N	1000 N	1500 N
Siła ciągnąca	800 N	1000 N	1000 N
Siła blokująca	1100 N		
Żywotność	20 000 podwójnych wysuwów*		
Prędkość otwierania	7,1 mm/s		
Prędkość otwierania - HS	17 mm/s		
Prędkość zamykania	7,1 mm/s		
Stopień ochrony	IP 65		
Poziom hałasu	LpA ≤70 dB(A)		
Zakres temperatur	-25 °C ... +55 °C		
Obudowa	Aluminium/Poliwęglan		
Powierzchnia	Malowana proszkowo		
Kolor	Srebrny aluminiowy (RAL ~9006)		
Przewód	Kabel silikonowy o długości 2,5 m		

\* W przypadku zastosowania w położeniu pionowym należy skonsultować się z działem sprzedaży firmy D+H!

## Dodatkowe opcje

Waga pojedynczego napędu

Typ	Nr art.	Wysuw	Wymiar A	Waga	Uwagi
ZA 85/600-BSY+ HS Set	27.000.55	600 mm	762 mm	2,10 kg	
ZA 85/800-BSY+ HS Set	27.000.65	800 mm	962 mm	2,40 kg	Bez dolnych otworów, tylko do górnego montażu konsoli
ZA 85/1000-BSY+ HS Set	27.000.75	1000 mm	1162 mm	2,70 kg	Bez dolnych otworów, tylko do górnego montażu konsoli
ZA 105/600-BSY+ HS Set	27.002.30	600 mm	762 mm	2,10 kg	
ZA 105/800-BSY+ HS Set	27.002.35	800 mm	962 mm	2,40 kg	Bez dolnych otworów, tylko do górnego montażu konsoli
ZA 105/1000-BSY+ HS Set	27.002.40	1000 mm	1162 mm	2,50 kg	Bez dolnych otworów, tylko do górnego montażu konsoli
ZA 155/1000-BSY+ HS Set	27.002.20	1000 mm	1162 mm	2,70 kg	Bez dolnych otworów, tylko do górnego montażu konsoli

Konsole nie wchodzą w zakres dostawy i należy je zamawiać oddzielnie. Odpowiednie konsole można znaleźć na stronie 238