

Seria ZA Napędy zębatkowe

ZA 155-K-BSY+ HS



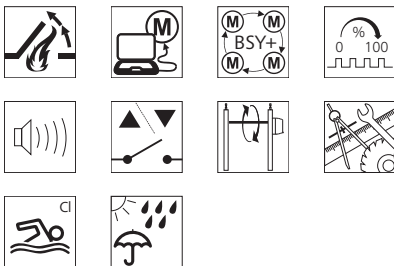
Szczegółowych informacji na temat certyfikatów udziela firma D+H

Cechy

- » Do wszystkich rodzajów okien, klap i świetlików
- » Zasilanie napięciem 230 V AC
- » Możliwość zintegrowania do 4 napędów w jednej grupie
- » Sterowana mikroprocesorem elektronika silnika
- » Możliwość indywidualnego zaprogramowania za pomocą interfejsu D+H
- » Funkcja High Speed (HS) do szybkiego otwierania okna w przypadku pożaru
- » Opcja podłączenia przewodu zasilającego od góry lub od dołu
- » Wariantowo dostępne bez tubusu
- » Możliwe lakierowanie we wszystkich kolorach, również tych spoza palety RAL

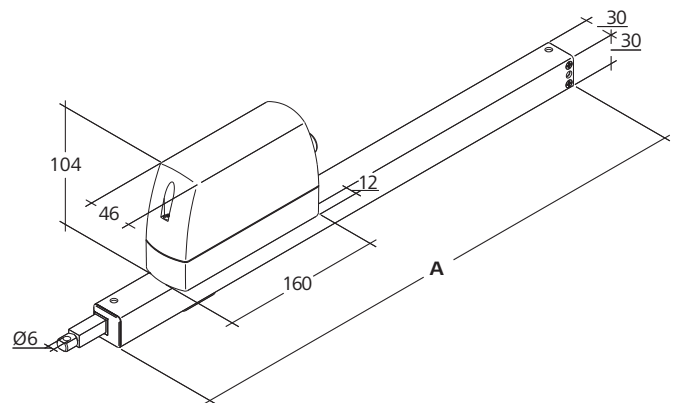
Możliwe funkcje

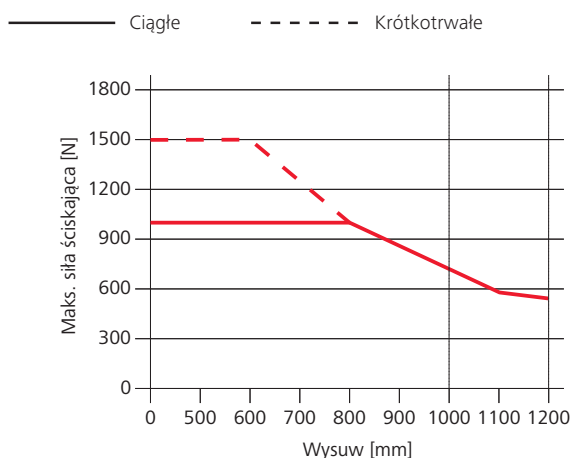
Objaśnienie symboli znajduje się na ostatniej stronie



Wymiary

Wszystkie dane w mm





Dane techniczne

ZA 155-K-BSY+ HS	
Zasilanie	230 V AC / +10% ... -15% / 105 VA
Siła pchająca	1500 N
Siła ciągnąca	1000 N
Siła blokująca	1100 N
Żywotność	20 000 podwójnych wysuwów*
Prędkość otwierania	7,1 mm/s
Prędkość otwierania - HS	17 mm/s
Prędkość zamykania	7,1 mm/s
Stopień ochrony	IP 65
Poziom hałasu	LpA ≤70 dB(A)
Zakres temperatur	-25 °C ... +55 °C
Obudowa	Aluminium/Poliwęglan
Powierzchnia	Malowana proszkowo
Kolor	Srebrny aluminiowy (RAL ~9006)
Przewód	Kabel silikonowy o długości 2,5 m

* W przypadku zastosowania w położeniu pionowym należy skonsultować się z działem sprzedaży firmy D+H!

Dodatkowe opcje

Typ	Nr art.	Wysuw	Wymiar A	Waga	Uwagi
ZA 155/500-K-BSY+ HS	27.010.10	500 mm	662 mm	1,95 kg	
ZA 155/600-K-BSY+ HS	27.010.20	600 mm	762 mm	2,10 kg	
ZA 155/700-K-BSY+ HS	27.010.30	700 mm	862 mm	2,25 kg	
ZA 155/800-K-BSY+ HS	27.010.40	800 mm	962 mm	2,40 kg	Bez dolnych otworów, tylko do górnego montażu konsoli
ZA 155/900-K-BSY+ HS	27.010.50	900 mm	1062 mm	2,55 kg	Bez dolnych otworów, tylko do górnego montażu konsoli
ZA 155/1000-K-BSY+ HS	27.010.60	1000 mm	1162 mm	2,70 kg	Bez dolnych otworów, tylko do górnego montażu konsoli

Konsole nie wchodzą w zakres dostawy i należy je zamawiać oddzielnie. Odpowiednie konsole można znaleźć na stronie 238