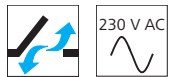


# ZA 105-K / ZA 105-K-BSY+

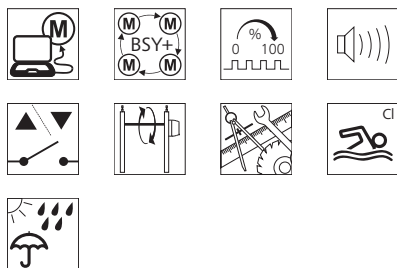


## Cechy

- » Do wszystkich rodzajów okien, klap i świetlików stosowanych w systemach naturalnej wentylacji
- » Zasilanie napięciem 230 V AC
- » Opcja podłączenia przewodu zasilającego od góry lub od dołu
- » Wariantowo dostępne bez tubusu
- » Możliwe lakierowanie we wszystkich kolorach, również tych spoza palety RAL

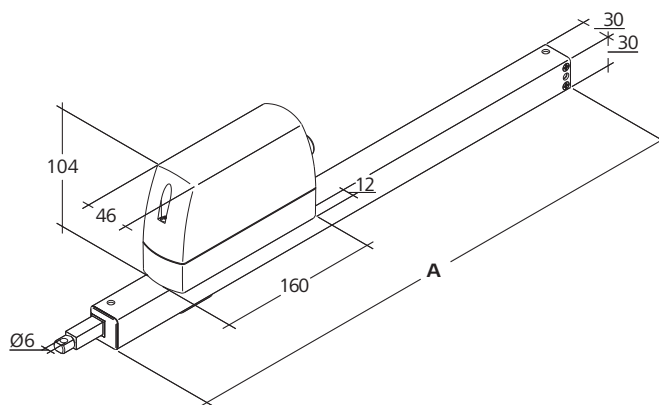
## Możliwe funkcje

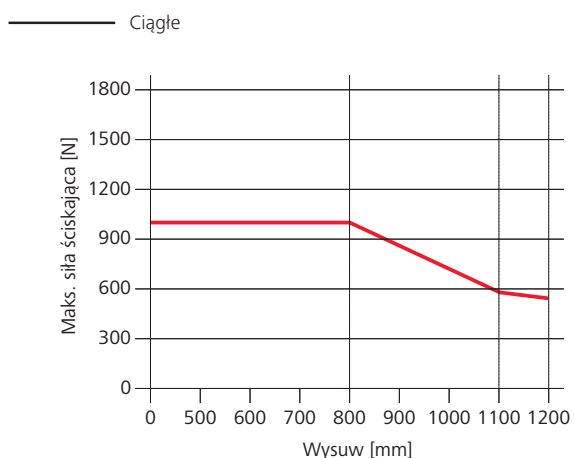
Objaśnienie symboli znajduje się na ostatniej stronie



## Wymiary

Wszystkie dane w mm





## Dane techniczne

	ZA 105-K	ZA 105-K-BSY+
Zasilanie	230 V AC / +10% ... -15% / 30 VA	230 V AC / +10% ... -15% / 55 VA
Siła pchająca	1000 N	
Siła ciągnąca	1000 N	
Siła blokująca	1100 N	
Żywotność	20 000 podwójnych wysuwów*	
Prędkość otwierania	10 mm/s	7,1 mm/s
Prędkość zamykania	10 mm/s	7,1 mm/s
Stopień ochrony	IP 65	
Poziom hałas	LpA ≤70 dB(A)	
Zakres temperatur	-5 °C ... +75 °C	
Obudowa	Aluminium/Poliwęglan	
Powierzchnia	Malowana proszkowo	
Kolor	Srebrny aluminiowy (RAL ~9006)	
Przewód	Kabel silikonowy o długości 2,5 m	

\* W przypadku zastosowania w położeniu pionowym należy skonsultować się z działem sprzedaży firmy D+H!

## Dodatkowe opcje

Typ	Nr art.	Wysuw	Wymiar A	Waga	Uwagi
ZA 105/350-K	27.007.05	350 mm	512 mm	1,72 kg	
ZA 105/500-K	27.007.10	500 mm	662 mm	1,95 kg	
ZA 105/800-K	27.007.15	800 mm	962 mm	2,40 kg	Bez dolnych otworów, tylko do górnego montażu konsoli
ZA 105/1000-K	27.007.20	1000 mm	1162 mm	2,70 kg	Bez dolnych otworów, tylko do górnego montażu konsoli
ZA 105/350-K-BSY+	27.007.55	350 mm	512 mm	1,72 kg	
ZA 105/500-K-BSY+	27.007.60	500 mm	662 mm	1,95 kg	
ZA 105/600-K-BSY+	27.007.65	600 mm	762 mm	2,10 kg	
ZA 105/800-K-BSY+	27.007.70	800 mm	962 mm	2,40 kg	Bez dolnych otworów, tylko do górnego montażu konsoli
ZA 105/1000-K-BSY+	27.007.75	1000 mm	1162 mm	2,70 kg	Bez dolnych otworów, tylko do górnego montażu konsoli

Konsole nie wchodzi w zakres dostawy i należy je zamawiać oddzielnie. Odpowiednie konsole można znaleźć na stronie 238