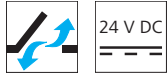


SHD 54 / SHD 54-BSY+ Set



Cechy

- » Do stosowania w systemach naturalnej wentylacji
- » Przeznaczone do okien ze skrzydłami rozwieranymi o wymiarze do 1,2 x 1 m (SHD 54) i 1,2 x 2 m (SHD 54-BSY+Set)
- » Sterowana mikroprocesorem elektronika silnika
- » Możliwość indywidualnego zaprogramowania za pomocą interfejsu D+H
- » Specjalna stabilizacja łańcucha
- » Zapewnia kąt otwarcia do 65°
- » Możliwe lakierowanie we wszystkich kolorach, również tych spoza palety RAL

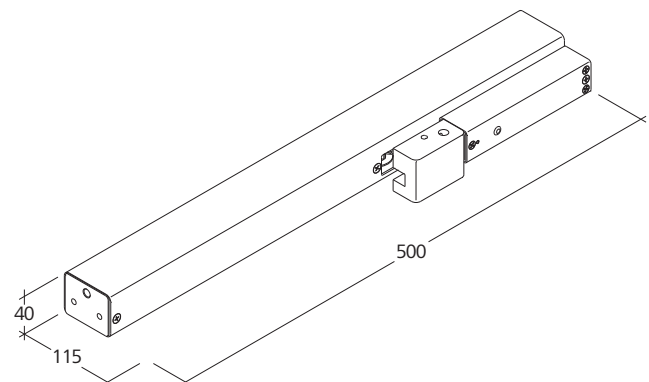
Możliwe funkcje

Objaśnienie symboli znajduje się na ostatniej stronie



Wymiary

Wszystkie dane w mm



Dane techniczne

Dane pojedynczego napędu

	SHD 54	SHD 54-BSY+ Set
Zasilanie	24 V DC / ±15% / 1 A	
Siła pchająca	500 N	
Siła ciągnąca	500 N	
Żywotność	20 000 podwójnych wysuwów	
Prędkość otwierania	11,8 mm/s	
Prędkość zamykania	11,8 mm/s	
Stopień ochrony	IP 50	
Poziom hałasu	LpA ≤70 dB(A)	
Zakres temperatur	-5 °C ... +75 °C	
Obudowa	Aluminium	
Powierzchnia	Malowana proszkowo	
Kolor	Srebrny aluminiowy (RAL ~9006)	
Przewód	Kabel silikonowy o długości 2,5 m	
S x W x G	500 x 40 x 115 mm	
Waga	2,10 kg	

Dodatkowe opcje

Typ	Nr art.	Wysuw
SHD 54/450-V	23.050.70	450 mm
SHD 54/450-BSY+ Set	23.050.80	450 mm