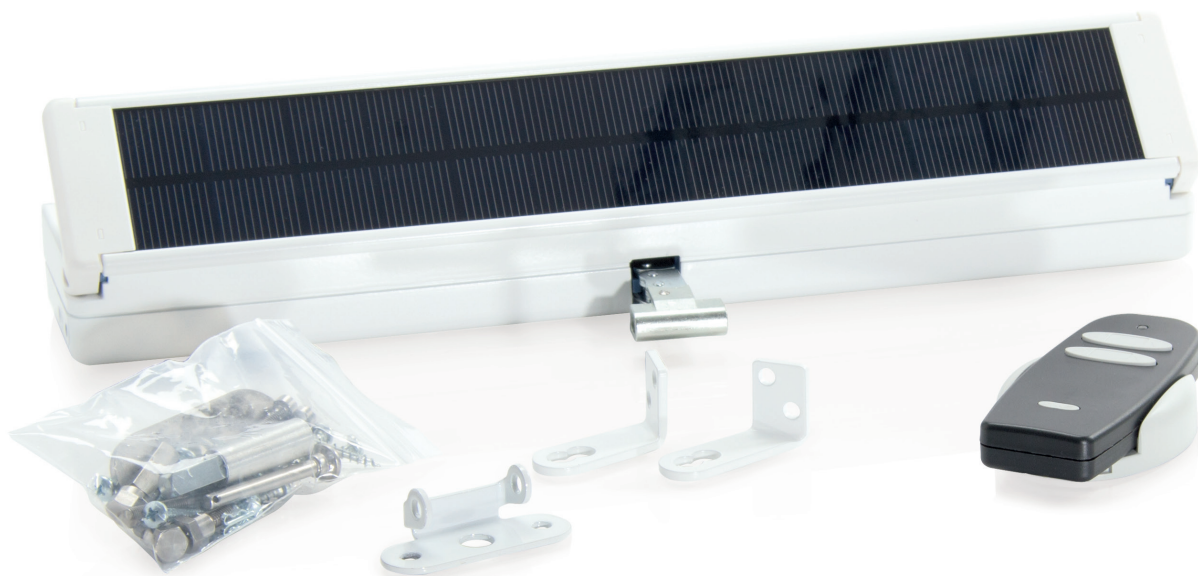


VCD-S Set

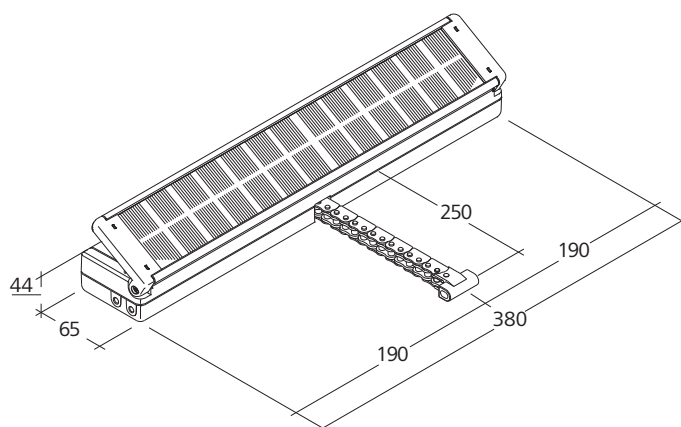


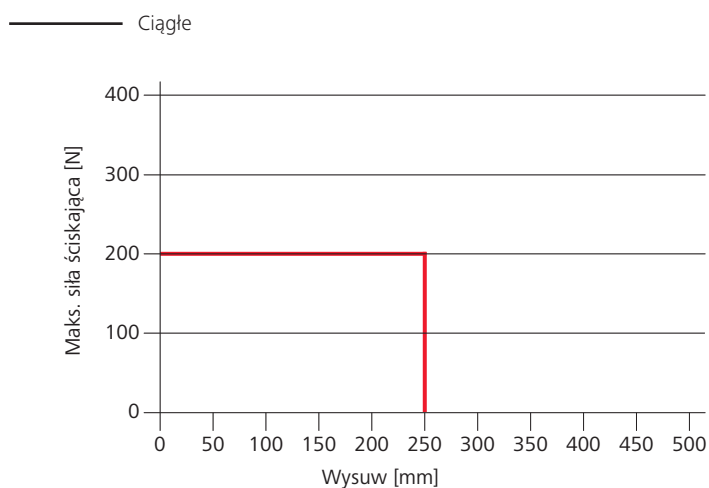
Cechy

- » Do automatycznego sterowania oknami dachowymi
- » Zintegrowany panel słoneczny
- » Do stosowania w systemach naturalnej wentylacji
- » Centrycznie umiejscowione wyjście łańcucha
- » Wygodna obsługa za pomocą pilota (możliwe sterowanie maks. 10 napędami za pomocą jednego pilota)
- » Prosty, bezprzewodowy montaż
- » Bardzo cicha praca
- » Funkcja automatycznego 10-minutowego wietrzenia
- » Szyfrowanie radiowe 128-bitowe zapobiegające nieuprawnionej obsłudze
- » W zestawie konsolle mocujące oraz dwukanałowy pilot

Wymiary

Wszystkie dane w mm





Dane techniczne

	VCD-S Set
Zasilanie	Monokrystaliczny panel solarny
Zestaw akumulatorów	2 x NiMH 4,8 V / 2000 mAh
Siła pchająca	200 N
Siła ciągnąca	150 N
Siła blokująca	1500 N
Żywotność	>10 000 podwójnych wysuwów
Prędkość otwierania	5 mm/s
Prędkość zamykania	5 mm/s
Stopień ochrony	IP 50
Poziom hałas	LpA ≤70 dB(A)
Zakres temperatur	+5 °C ... +60 °C
Częstotliwość radiowa	868,3 MHz FSK
Zasięg nadajnika	<100 m w wolnej przestrzeni
Obudowa	Cynkowy odlew ciśnieniowy
S x W x G	380 x 44 x 65 mm
Waga	2,70 kg

Dodatkowe opcje

Typ	Nr art.	Wysuw	Kolor
VCD-S Starter-Set (SR)	25.030.10	250 mm	Srebrny (RAL ~9006)
VCD-S Starter-Set (BK)	25.030.15	250 mm	Czarny (RAL ~9005)
VCD-S Starter-Set (WH)	25.030.05	250 mm	Biały (RAL ~9016)