

KA 34-BSY+ Set / KA 54-BSY+ Set



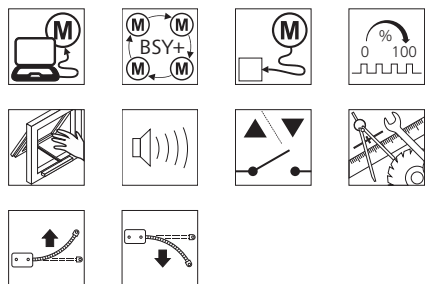
Szczegółowych informacji na temat certyfikatów udziela firma D+H

Cechy

- » Do wszystkich rodzajów okien
- » Możliwe zintegrowanie do 8 napędów w jednej grupie
- » Sterowana mikroprocesorem elektronika silnika
- » Możliwość indywidualnego zaprogramowania za pomocą interfejsu D+H
- » Funkcja High Speed (HS) do szybkiego otwierania okna w przypadku pożaru
- » Specjalna stabilizacja łańcucha
- » Możliwe lakierowanie we wszystkich kolorach, również tych spoza palety RAL

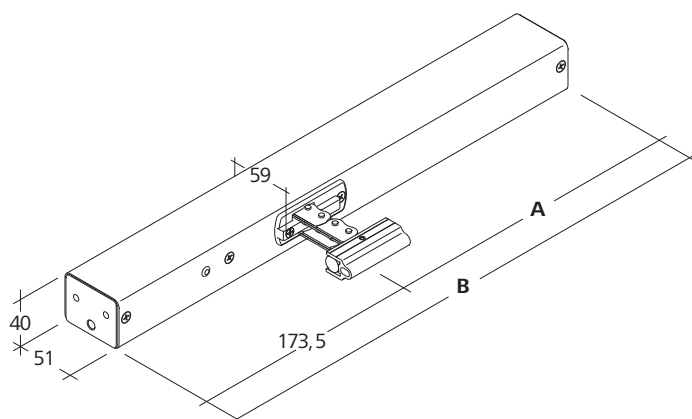
Możliwe funkcje

Objaśnienie symboli znajduje się na ostatniej stronie



Wymiary

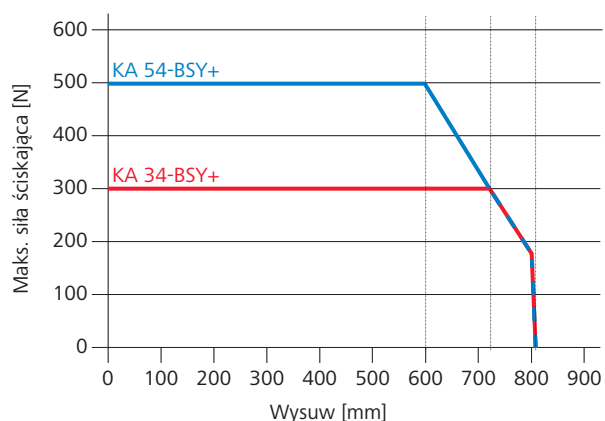
Wszystkie dane w mm



Wykres siły ściskającej

Dane pojedynczego napędu

— Ciągłe



Dane techniczne

Dane pojedynczego napędu

	KA 34-BSY+ Set	KA 54-BSY+ Set
Zasilanie	24 V DC / ±15% / 1 A	24 V DC / ±15% / 1,4 A
Siła pchająca	300 N	500 N
Siła ciągnąca	300 N	500 N
Siła blokująca	2000 N	
Żywotność	20 000 podwójnych wysuwów*	
Prędkość otwierania	11,8 mm/s	
Prędkość otwierania - HS**	16,7 mm/s	17,2 mm/s
Prędkość zamykania	11,8 mm/s	
Stopień ochrony	IP 32	
Poziom hałas	LpA ≤70 dB(A)	
Zakres temperatur	-25 °C ... +55 °C	
Materiał	Aluminium	
Powierzchnia	Malowana proszkowo	
Kolor	Srebrny aluminiowy (RAL ~9006)	
Przewód	Kabel silikonowy o długości 2,5 m	

* W przypadku zastosowania w położeniu pionowym należy skonsultować się z działem sprzedaży firmy D+H!

** Przy obciążeniu ciągnięciem

Dodatkowe opcje

Waga pojedynczego napędu

Typ	Nr art.	Wysuw	Wymiar A	Wymiar B	Waga	Uwagi
KA 34/350-BSY+ Set	26.015.02	350 mm	247,5 mm	421 mm	1,60 kg	
KA 34/500-BSY+ Set	26.015.05	500 mm	322,5 mm	496 mm	1,90 kg	
KA 34/600-BSY+ Set	26.015.12	600 mm	372,5 mm	546 mm	2,20 kg	
KA 34/700-BSY+ Set	26.015.15	700 mm	422,5 mm	596 mm	2,40 kg	
KA 34/800-BSY+ Set	26.015.22	800 mm	472,5 mm	646 mm	2,60 kg	Należy uwzględnić wykres siły ściskającej!
KA 34/1000-BSY+ Set	26.015.25	1000 mm	576,5 mm	750 mm	3,00 kg	Należy uwzględnić wykres siły ściskającej!
KA 54/350-BSY+ Set	26.018.00	350 mm	247,5 mm	421 mm	1,60 kg	
KA 54/500-BSY+ Set	26.018.05	500 mm	322,5 mm	496 mm	1,90 kg	
KA 54/600-BSY+ Set	26.018.11	600 mm	372,5 mm	546 mm	2,20 kg	
KA 54/700-BSY+ Set	26.018.15	700 mm	422,5 mm	596 mm	2,40 kg	Należy uwzględnić wykres siły ściskającej!
KA 54/800-BSY+ Set	26.018.21	800 mm	472,5 mm	646 mm	2,60 kg	Należy uwzględnić wykres siły ściskającej!
KA 54/1000-BSY+ Set	26.018.25	1000 mm	576,5 mm	750 mm	3,00 kg	Należy uwzględnić wykres siły ściskającej!

Konsole nie wchodzą w zakres dostawy i należy je zamawiać oddzielnie. Odpowiednie konsole można znaleźć na stronie 222