

KA 34 / KA 54



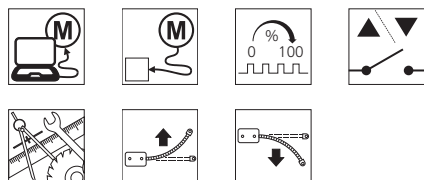
Szczegółowych informacji na temat certyfikatów udziela firma D+H

Cechy

- » Do wszystkich rodzajów okien
- » Sterowana mikroprocesorem elektronika silnika
- » Możliwość indywidualnego zaprogramowania za pomocą interfejsu D+H
- » Funkcja High Speed (HS) do szybkiego otwierania okna w przypadku pożaru
- » Specjalna stabilizacja łańcucha
- » Możliwe lakierowanie we wszystkich kolorach, również tych spoza palety RAL

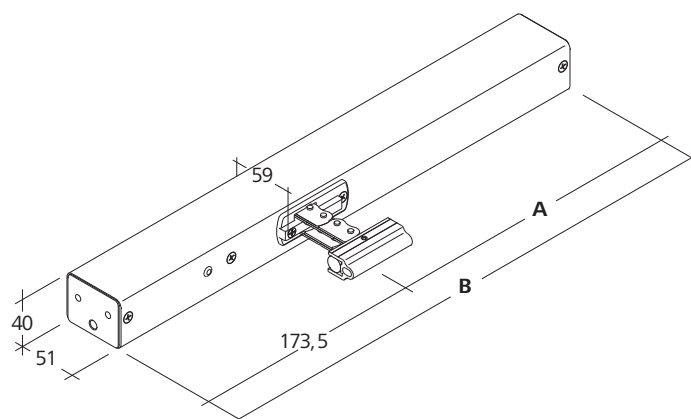
Możliwe funkcje

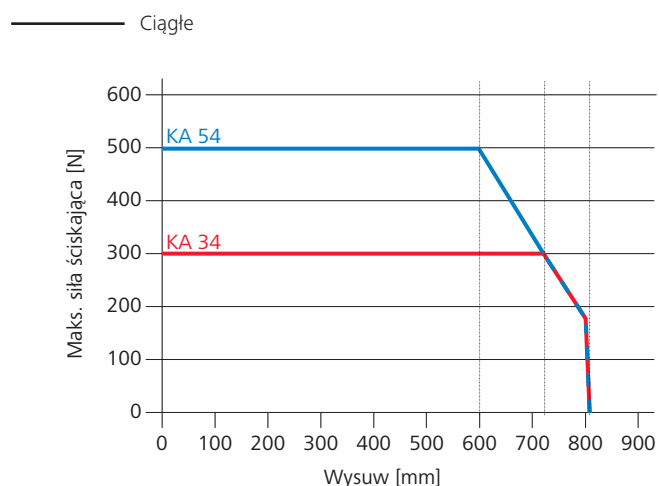
Objaśnienie symboli znajduje się na ostatniej stronie



Wymiary

Wszystkie dane w mm





Dane techniczne

	KA 34	KA 54
Zasilanie	24 V DC / ±15% / 1 A	24 V DC / ±15% / 1,4 A
Siła pchająca	300 N	500 N
Siła ciągnąca	300 N	500 N
Siła blokująca	2000 N	
Żywotność	20 000 podwójnych wysuwów*	
Prędkość otwierania	11,8 mm/s	
Prędkość otwierania - HS**	16,7 mm/s	17,2 mm/s
Prędkość zamykania	11,8 mm/s	
Stopień ochrony	IP 32	
Poziom hałas	LpA ≤70 dB(A)	
Zakres temperatur	-25 °C ... +55 °C	
Materiał	Aluminium	
Powierzchnia	Malowana proszkowo	
Kolor	Srebrny aluminiowy (RAL ~9006)	
Przewód	Kabel silikonowy o długości 2,5 m	

* W przypadku zastosowania w położeniu pionowym należy skonsultować się z działem sprzedaży firmy D+H!

** Przy obciążeniu ciągnięciem

Dodatkowe opcje

Typ	Nr art.	Wysuw	Wymiar A	Wymiar B	Waga	Uwagi
KA 34/350	26.000.13	350 mm	247,5 mm	421 mm	1,60 kg	
KA 34/500	26.000.17	500 mm	322,5 mm	496 mm	1,90 kg	
KA 34/600	26.000.24	600 mm	372,5 mm	546 mm	2,20 kg	
KA 34/700	26.000.27	700 mm	422,5 mm	596 mm	2,40 kg	
KA 34/800	26.000.32	800 mm	472,5 mm	646 mm	2,60 kg	Należy uwzględnić wykres siły ściskającej!
KA 34/1000	26.000.37	1000 mm	576,5 mm	750 mm	3,00 kg	Należy uwzględnić wykres siły ściskającej!
KA 54/350	26.001.11	350 mm	247,5 mm	421 mm	1,60 kg	
KA 54/500	26.001.18	500 mm	322,5 mm	496 mm	1,90 kg	
KA 54/600	26.001.22	600 mm	372,5 mm	546 mm	2,20 kg	
KA 54/700	26.001.26	700 mm	422,5 mm	596 mm	2,40 kg	Należy uwzględnić wykres siły ściskającej!
KA 54/800	26.001.61	800 mm	472,5 mm	646 mm	2,60 kg	Należy uwzględnić wykres siły ściskającej!
KA 54/1000	26.001.36	1000 mm	576,5 mm	750 mm	3,00 kg	Należy uwzględnić wykres siły ściskającej!

Konsole nie wchodzą w zakres dostawy i należy je zamawiać oddzielnie. Odpowiednie konsole można znaleźć na stronie 222