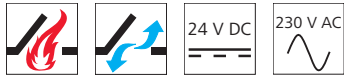


KA-TW-BSY+ / KA-TW-K-BSY+



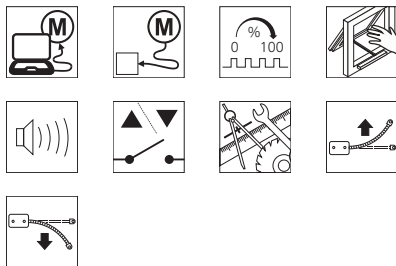
Szczegółowych informacji na temat certyfikatów udziela firma D+H

Cechy

- » Do szerokich i ciężkich skrzydeł okiennych
- » Do stosowania w systemach oddymiania (KA 66-TW) i naturalnej wentylacji (KA 66-TW i KA 66-TW-K)
- » Sterowana mikroprocesorem elektronika silnika
- » Możliwość indywidualnego zaprogramowania za pomocą interfejsu D+H
- » Funkcja High Speed (HS) do szybkiego otwierania okna w przypadku pożaru
- » Specjalna stabilizacja łańcucha
- » Możliwe lakierowanie we wszystkich kolorach, również tych spoza palety RAL

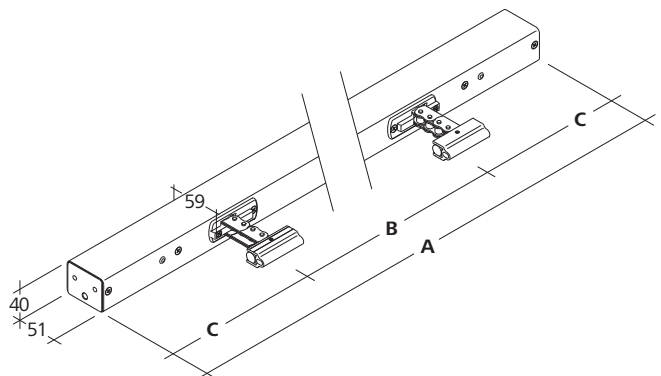
Możliwe funkcje

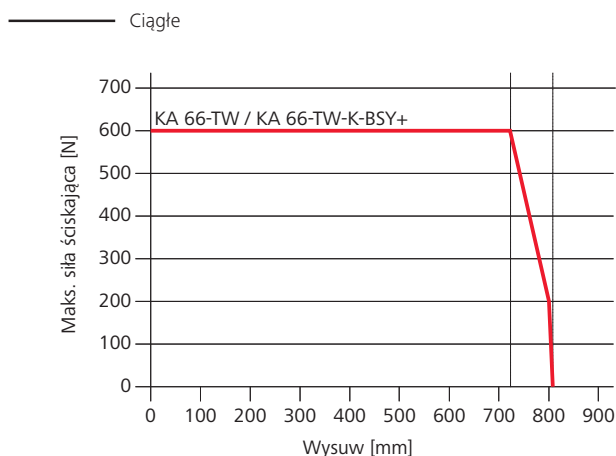
Objaśnienie symboli znajduje się na ostatniej stronie



Wymiary

Wszystkie dane w mm





Dane techniczne

	KA 66-TW	KA 66-TW-K
Zasilanie	24 V DC / ±15% / 2 A	230 V AC / +10% ... -15% / 75 VA
Siła pchająca	600 N	
Siła ciągnąca	600 N	
Siła blokująca	3000 N	
Żywotność	20 000 podwójnych wysuwów*	
Prędkość otwierania	11,8 mm/s	12,2 mm/s
Prędkość otwierania - oddymianie	12,2 mm/s	16,1 mm/s
Prędkość zamykania	11,8 mm/s	
Stopień ochrony	IP 32	
Poziom hałas	LpA ≤70 dB(A)	
Zakres temperatur	-25 °C ... +55 °C	-5 °C ... +75 °C
Obudowa	Aluminium	
Powierzchnia	Malowana proszkowo	
Kolor	Srebrny aluminiowy (RAL ~9006)	
Przewód	Kabel silikonowy o długości 2,5 m	Kabel silikonowy

* W przypadku zastosowania w położeniu pionowym należy skonsultować się z działem sprzedaży firmy D+H!

Dodatkowe opcje

Typ	Nr art.	Wysuw	Wymiar A	Wymiar B	Waga	Uwagi
KA 66/500-TW065	26.013.22	500 mm	997 mm	650 mm	4,00 kg	
KA 66/350-TW1	26.013.32	350 mm	1347 mm	1000 mm	4,00 kg	
KA 66/500-TW1	26.013.42	500 mm	1347 mm	1000 mm	4,40 kg	
KA 66/600-TW1	26.013.52	600 mm	1347 mm	1000 mm	5,00 kg	
KA 66/800-TW1	26.013.62	800 mm	1347 mm	1000 mm	5,60 kg	Należy uwzględnić wykres siły ściskającej!
KA-TW-K-BSY+	26.014.00					Możliwość zmiany wyposażenia
KA 66/xxx-TW065-K			1275 mm	650 mm		
KA 66/xxx-TW1-K			1625 mm	1000 mm		

Konsole nie wchodzą w zakres dostawy i należy je zamawiać oddzielnie. Odpowiednie konsole można znaleźć na stronie 228