

KA-K-BSY+ Set

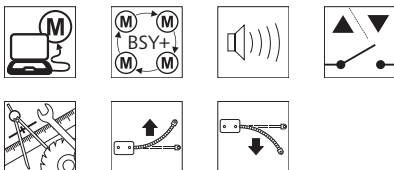


Cechy

- » Do wszystkich rodzajów okien
- » Do stosowania w systemach naturalnej wentylacji
- » Możliwość zintegrowania do 2 napędów w jednej grupie
- » Sterowana mikroprocesorem elektronika silnika
- » Możliwość indywidualnego zaprogramowania za pomocą interfejsu D+H
- » Specjalna stabilizacja łańcucha
- » Możliwe lakierowanie we wszystkich kolorach, również tych spoza palety RAL

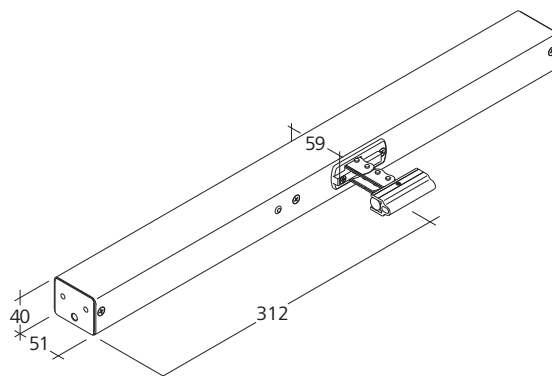
Możliwe funkcje

Objaśnienie symboli znajduje się na ostatniej stronie



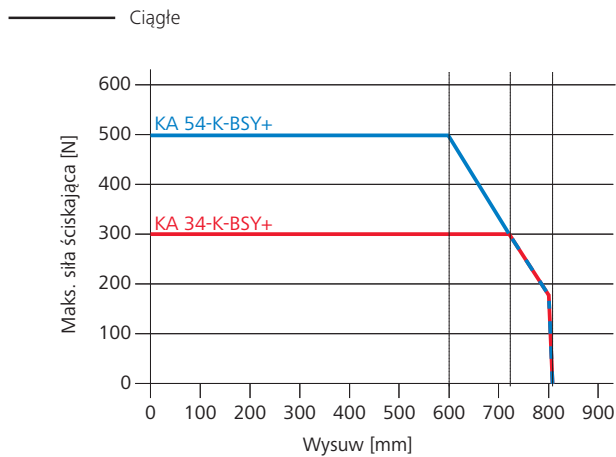
Wymiary

Wszystkie dane w mm



Wykres siły ściskającej

Dane pojedynczego napędu



Dane techniczne

Dane pojedynczego zestawu

	KA-K-BSY+ Set
Zasilanie	230 V AC / +10% ... -15% VA
Siła blokująca	4000 N
Żywotność	20 000 podwójnych wysuwów*
Prędkość zamykania	11,8 mm/s
Stopień ochrony	IP 32
Poziom hałasu	LpA ≤70 dB(A)
Zakres temperatur	-5 °C ... +75 °C
Stabilność temperatury	B300 (30 min / 300 °C)
Obudowa	Aluminium
Powierzchnia	Malowana proszkowo
Przewód	Kabel silikonowy

* W przypadku zastosowania w położeniu pionowym należy skonsultować się z działem sprzedaży firmy D+H!

Dodatkowe opcje

Typ	Nr art.	Uwagi
KA-K-BSY+ Set	26.007.00	Możliwość zmiany wyposażenia

Konsole nie wchodzą w zakres dostawy i należy je zamawiać oddzielnie. Odpowiednie konsole można znaleźć na stronie 222