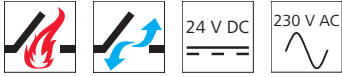


# CDP 3000-BSY+ / CDP 3000-K-BSY+



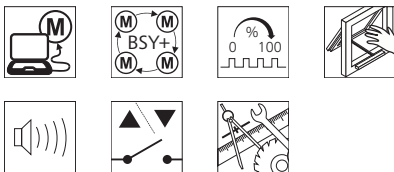
Szczegółowych informacji na temat certyfikatów udziela firma D+H

## Cechy

- » Przeznaczone do dużych i ciężkich okien dachowych
- » Estetyczny montaż równoległy do profilu okiennego
- » Kompaktowa budowa
- » Sterowana mikroprocesorem elektronika silnika
- » Funkcja High Speed (HS) do szybkiego otwierania okna w przypadku pożaru
- » Możliwość zintegrowania do 2 napędów w jednej grupie
- » Możliwość indywidualnego zaprogramowania za pomocą interfejsu D+H
- » Możliwe lakierowanie we wszystkich kolorach, również tych spoza palety RAL

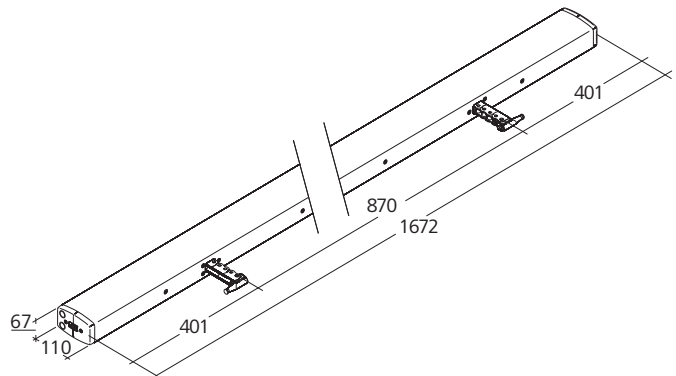
## Możliwe funkcje

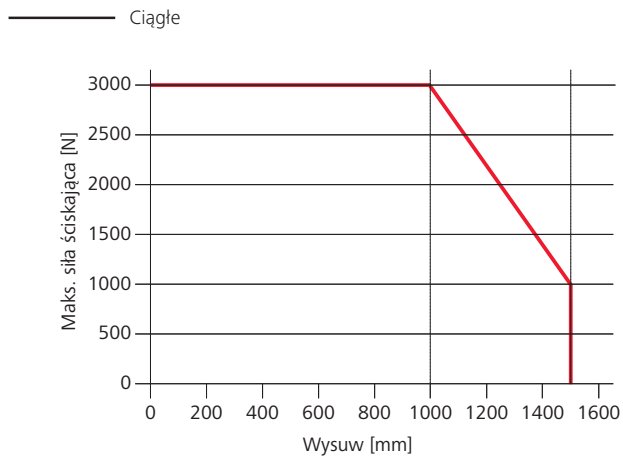
Objaśnienie symboli znajduje się na ostatniej stronie



## Wymiary

Wszystkie dane w mm





## Dane techniczne

	CDP-TW 3000-BSY+	CDP-TW 3000-K-BSY+
Zasilanie	24 V DC / ±15% / 8 A	230 V AC / +10% ... -15% / 214 VA
Siła pchająca	3000 N	
Siła ciągnąca	2000 N	
Siła blokująca	3000 N	
Żywotność	>10 000 podwójnych wysuwów	
Prędkość otwierania	6 mm/s	
Prędkość otwierania - oddymianie	17,7 mm/s	
Prędkość zamykania	6 mm/s	
Stopień ochrony	IP 32	
Poziom hałas	LpA ≤70 dB(A)	
Zakres temperatur	-25 °C ... +55 °C	
Obudowa	Aluminium	
Powierzchnia	Malowana proszkowo	
Kolor	Srebrny aluminiowy (RAL ~9006)	
Przewód	Kabel silikonowy o długości 2,5 m	

## Dodatkowe opcje

Typ	Nr art.	Wysuw	Waga
CDP-TW 3000/800-BSY+	26.601.51	800 mm	16,60 kg
CDP-TW 3000/1000-BSY+	26.601.56	1000 mm	17,70 kg
CDP-TW 3000/800-K-BSY+	26.603.51	800 mm	16,60 kg
CDP-TW 3000/1000-K-BSY+	26.603.56	1000 mm	17,70 kg

Konsole nie wchodzą w zakres dostawy i należy je zamawiać oddzielnie. Odpowiednie konsole można znaleźć na stronie 234