

CDC 200



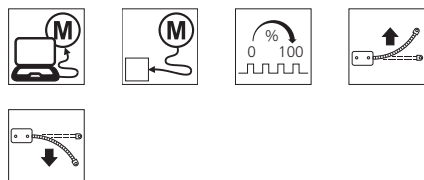
Szczegółowych informacji na temat certyfikatów udziela firma D+H

Cechy

- » Możliwość montażu wewnątrz profilu
- » Bardzo cicha praca
- » Sterowana mikroprocesorem elektronika silnika
- » Możliwość indywidualnego zaprogramowania za pomocą interfejsu D+H
- » Pozwala na podłączenie zasilania z obydwu stron
- » Dostępny w wersji z łańcuchem standardowym lub łukowym (SBD lub SBU)
- » Możliwe lakierowanie we wszystkich kolorach, również tych spoza palety RAL

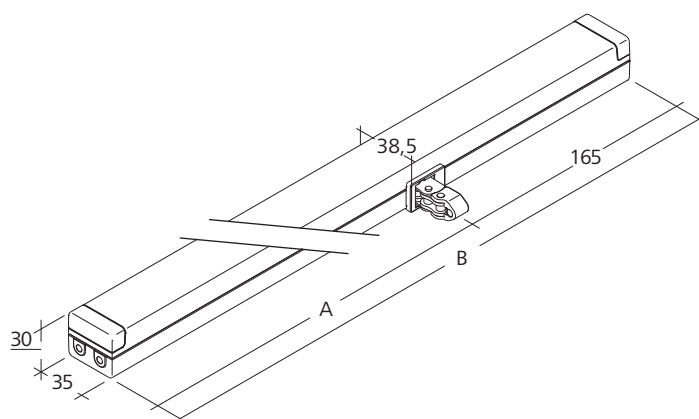
Możliwe funkcje

Objaśnienie symboli znajduje się na ostatniej stronie

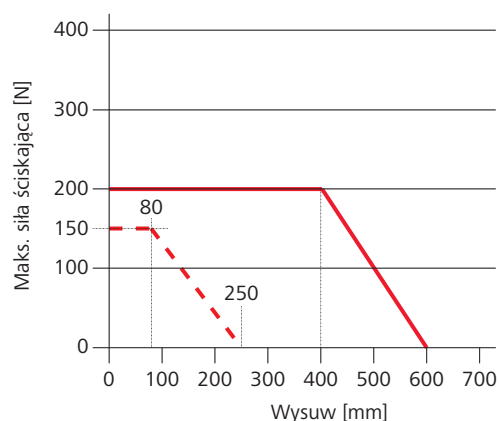


Wymiary

Wszystkie dane w mm



— Łańcuch standardowy - - - - - Łańcuch boczny



Dane techniczne

	CDC 200/350	CDC 200/350-SBD	CDC 200/600	CDC 200/600-SBD
Zasilanie	24 V DC / ±15% / 0,6 A	24 V DC / ±15% / 0,5 A	24 V DC / ±15% / 1 A	24 V DC / ±15% / 0,83 A
Siła pchająca	200 N	150 N	200 N	150 N
Siła ciągnąca	150 N	150 N	200 N	200 N
Siła blokująca	1500 N			
Żywotność	20 000 podwójnych wysuwów*			
Prędkość otwierania	6,7 mm/s			
Prędkość otwierania - oddymianie	-	-	11,4 mm/s	11,4 mm/s
Prędkość zamykania	5 mm/s	5 mm/s	6,7 mm/s	6,7 mm/s
Stopień ochrony	IP 50			
Poziom hałas	LpA ≤70 dB(A)			
Zakres temperatur	-25 °C ... +55 °C			
Obudowa	Aluminiowy odlew ciśnieniowy			
Powierzchnia	Malowana proszkowo			
Kolor	Srebrny aluminiowy (RAL ~9006)			
Przewód	Kabel silikonowy o długości 2,5 m			

* W przypadku zastosowania w położeniu pionowym należy skonsultować się z działem sprzedaży firmy D+H!

Dodatkowe opcje

Typ	Nr art.	Wysuw	Wymiar A	Wymiar B	Waga	Uwagi
CDC 200/350	25.000.17	350 mm	240 mm	405 mm	1,10 kg	
CDC 200/350-SBD	25.002.16	350 mm	240 mm	405 mm	1,10 kg	Z łańcuchem bocznym
CDC 200/600	25.004.16	600 mm	365 mm	530 mm	1,31 kg	
CDC 200/600-SBD	25.006.16	600 mm	365 mm	530 mm	1,31 kg	Z łańcuchem bocznym

Konsole nie wchodzą w zakres dostawy i należy je zamawiać oddzielnie. Odpowiednie konsole można znaleźć na stronie 212