

Seria **VLD** Liniowe napędy ryglujące

VLD 51 / VLD 51-BSY+



Cechy

- » Do automatycznego ryglowania okien
- » Możliwe ukrycie w profilu okiennym
- » Sterowana mikroprocesorem elektronika silnika
- » Współpracują ze wszystkimi napędami D+H wyposażonymi w technologię BSY+
- » Możliwy montaż do 6 napędów (VLD 51-BSY+) na jednym oknie
- » Opcja ustawienia kierunku ryglowania
- » Awaryjne ryglowanie ręczne
- » Zwiększona ochrona przeciwwłamaniowa

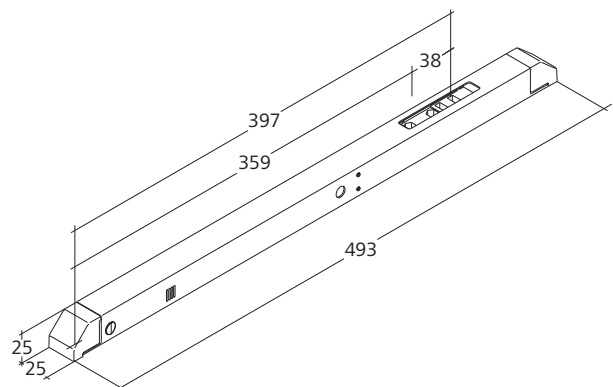
Możliwe funkcje

Objaśnienie symboli znajduje się na ostatniej stronie



Wymiary

Wszystkie dane w mm



Dane techniczne

Dane pojedynczego napędu

| | VLD 51 | VLD 51-BSY+ |
|----------------------------------|----------------------|-------------|
| Zasilanie | 24 V DC / ±20% / 1 A | |
| Siła ryglowania | 500 N | |
| Siła odspajania | 1000 N | |
| Żywotność | >10 000 cykli | |
| Prędkość otwierania | 4,2 mm/s | 3,3 mm/s |
| Prędkość otwierania - oddymianie | - | 4,2 mm/s |
| Prędkość zamykania | 4,2 mm/s | 3,3 mm/s |
| Stopień ochrony | IP 50 | |
| Poziom hałasu | LpA ≤70 dB(A) | |
| Zakres temperatur | -5 °C ... +50 °C | |
| Obudowa | Stal V2A | |
| S x W x G | 493 x 25 x 25 mm | |

Dodatkowe opcje

Waga pojedynczego napędu

| Typ | Nr art. | Wysuw | Waga | Uwagi |
|-----------------|-----------|-------|---------|---------------------------|
| VLD 51/038 | 23.060.50 | 38 mm | 1,20 kg | |
| VLD 51/038-BSY+ | 23.060.70 | 38 mm | 1,20 kg | |
| PI-VLD | 23.066.10 | | 0,20 kg | Montaż w profilu okiennym |
| RE-VLD | 23.066.00 | | 0,20 kg | Montaż nawierzchniowy |