

Sygnalizator akustyczny

6000/SSR2

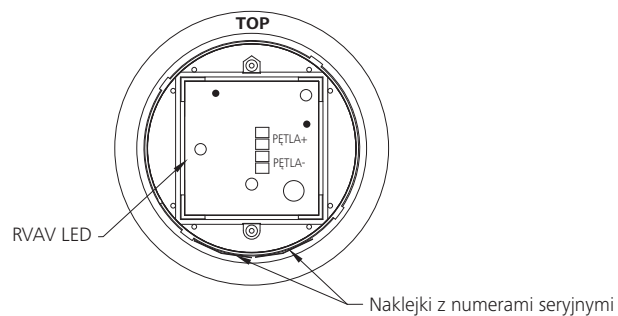
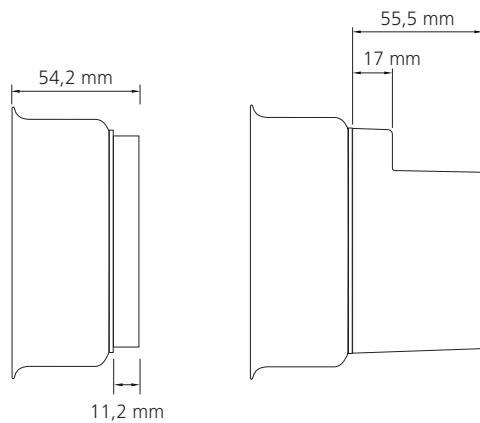


Szczegółowych informacji na temat certyfikatów udziela firma D+H

## Cechy

- » Adresowalny
- » Przeznaczony do instalacji wewnątrz i na zewnątrz obiektu IP 65
- » Niski pobór prądu
- » Zasilany z pętli
- » Możliwość regulacji głośności na poziomie 75, 95 lub 100 dB
- » Trzy tony (zmienny, ciągły i impulsowy)
- » Zintegrowany izolator zwarć
- » Duża moc sygnału
- » Łatwa instalacja

## Wymiary



## Dane techniczne

	6000/SSR2
Prąd w dozorze	0,7 mA
Prąd w alarmie	5 mA
Wilgotność (bez kondensacji)	0% ... 85%
Zakres temperatur	-10 °C ... +55 °C
Stopień ochrony	IP 65
Waga	0,24 kg

## Dodatkowe opcje

Typ	Nr art.
6000/SSR2	PR.000.10