

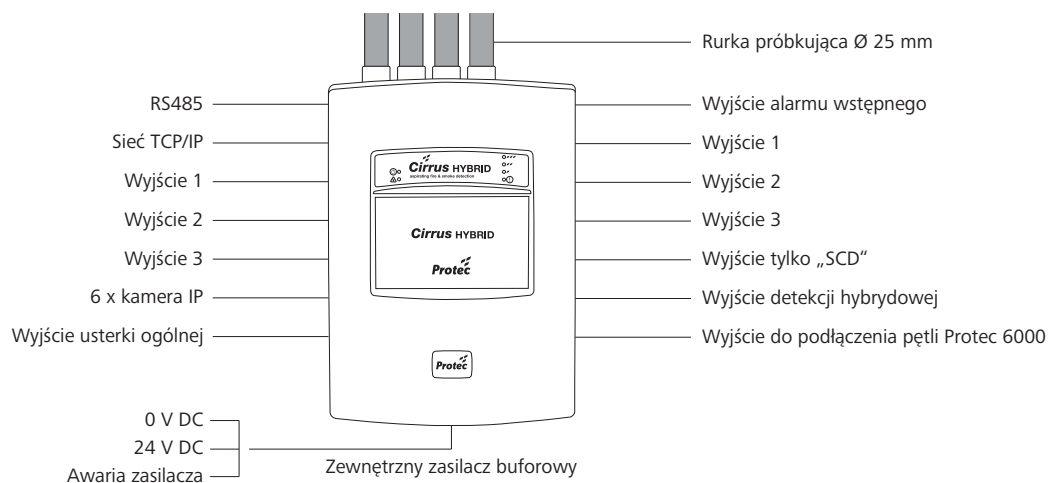
Cirrus Hybrid



Cechy

- » Jedyna na rynku zintegrowana zasysająca czujka dymu i ognia
- » Unikalny sposób detekcji poprzez zastosowanie dwóch technologii: optycznej i komory mgłowej (Wilsona)
- » Całkowicie odporna na fałszywe alarmy powstałe na skutek obecności cząstek kurzu, pyłu czy wody
- » Wykrywa wszystkie typy pożarów (w tym z niewidocznym dymem)
- » Prosta instalacja oraz konfiguracja
- » Zdalny podgląd całego interfejsu przez sieć Ethernet
- » W pełni programowalne 3 wejścia i 5 wyjść przekaźnikowych
- » Wyposażona w 7-calowy kolorowy wyświetlacz dotykowy LCD
- » Możliwość przyłączenia i podglądu 6 kolorowych kamer IP
- » Spełnia wymagania normy EN 54-20

Schemat przyłączeniowy



Dane techniczne

Cirrus Hybrid	
Zasilanie	20 ... 29 V DC
Pobór mocy	16,8 W spoczynkowy (24 V DC 100% prędkości wentylatora)
Pobór prądu	500 mA – wentylator na 30% 760 mA – wentylator na 100%
Pobór prądu z pętli	0,7 mA
Środowisko pracy czujki	0 °C ... 38 °C (32 °F ... 100 °F)
Testowana w zakresie temperatur	0 °C ... 55 °C (32 °F ... 131 °F)
Próbki powietrza	-20 °C ... 60 °C (-4 °F ... 140 °F)
Wilgotność	10 ... 95% RH, bez kondensacji
Stopień ochrony	IP 30
Sieć rurek próbkujących	Cztery porty wlotowe o łącznej długości rury próbkującej 630 m z zastrzeżeniem wykonania kalkulacji w programie ProFlow. Maksymalny czas transportu próbki – do 120 sekund
Wymagana rurka	19 ... 25 mm (preferowana Ø 25 mm)
Programowalne wejścia	3 monitorowane wejścia, które mogą być wykorzystywane do zdalnego resetu, wyłączenia, zmiany czułości lub przyjmowania zewnętrznych sygnałów uszkodzenia, np. usterki zasilacza
Programowalne przekaźniki wyjścia	5 przekaźników (NO) A @ 30 V DC (styki bezpotencjałowe) 1 przekaźnik (NC) uszkodzenia ogólnego
Wskaźniki alarmowe	Alarm wstępny i pożarowy programowalny (3 stopnie)
Inne wskaźniki	Zasilanie, uszkodzenie ogólne
Dziennik zdarzeń	24 000 pozycji dla wszystkich zdarzeń (około 30 dni wstecz)
Wejście kablowe	10 x 20 mm przetłoczeń (knock outs)
Zakończenie kablowe	Zaciski śrubowe (0,2 ... 2,5 mm ²)
Ustawienia czułości (zgodnie z normą EN54)	Dla klasy A – 36 otwory @ 200CFS (serwerownie, sterownie, archiwa, cleanroomy) Dla klasy B – 44 otwory @ 400CFS (obiekty zabytkowe, muzea, teatry, szpitale, magazyny, otwarte stadiony) Dla klasy C – 44 otwory @ 600CFS (chłodnie, specjalistyczne zakłady produkcyjne, brudne lub zapyłone pomieszczenia, kryte przestrzenie otwarte)
Zakres czułości	10 tys. ... 10 mln cząstek/cm ³
Zakres czułości optycznej	0,1%/m ... 20%/m
S x W x G	250 x 380 x 137 mm
Waga	3,5 kg (7,7 lbs)

Dodatkowe opcje

Typ	Nr art.	Uwagi
Cirrus Hybrid 1/1	PR.001.15	1-rurkowa, 1 strefa
Cirrus Hybrid 2/1	PR.001.16	2-rurkowy, 1 strefa
Cirrus Hybrid 3/1	PR.001.17	3-rurkowy, 1 strefa
Cirrus Hybrid 4/1	PR.001.18	4-rurkowy, 1 strefa
Cirrus Hybrid 2/2	PR.001.19	2-rurkowy, 2 strefy
Cirrus Hybrid 3/3	PR.001.20	3-rurkowy, 3 strefy
Cirrus Hybrid 4/4	PR.001.21	4-rurkowy, 4 strefy