

WDF-BS

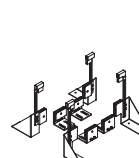
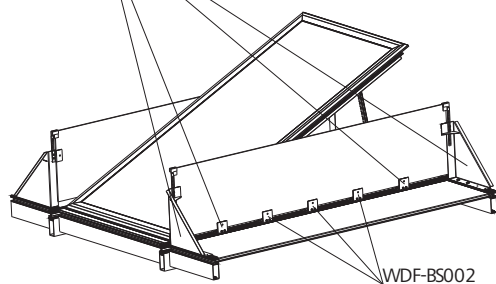


Cechy

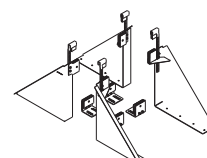
- » Zwiększają efektywność aerodynamiczną okien dachowych Euro-SHEV
- » Dostępne uniwersalne zestawy montażowe dla owiewek szklanych
- » Możliwość wykonania ze szkła lub metalu
- » Szczegółowe instrukcje wykonania

Przykład zastosowania

WDF-BS001 / WDF-BS004

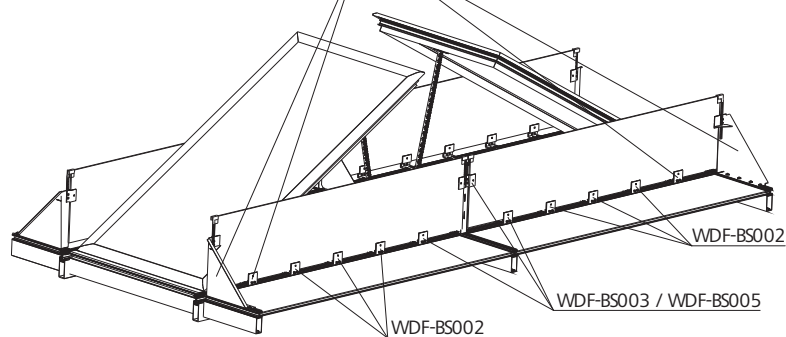


WDF-BS001



WDF-BS004

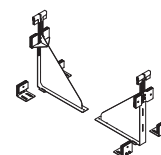
WDF-BS001 / WDF-BS004



WDF-BS002



WDF-BS003



WDF-BS005

Dane techniczne

Szczegóły dotyczące owiewek WDF znajdują się w dokumentacji technicznej firmy D+H.

Dodatkowe opcje

Typ	Nr art.	Waga	Uwagi
WDF-BS001	27.BAA.ZU	4,75 kg	Uchwyt narożnikowy do wysokości 300 mm
WDF-BS002	27.BAB.ZU	1,18 kg	Uchwyt boczny do wysokości 500 mm
WDF-BS003	27.BAC.ZU	5,10 kg	Uchwyt środkowy do wysokości 300 mm
WDF-BS004	27.BAD.ZU	14,49 kg	Uchwyt narożnikowy do wysokości 500 mm
WDF-BS005	27.BAE.ZU	9,11 kg	Uchwyt środkowy do wysokości 500 mm