

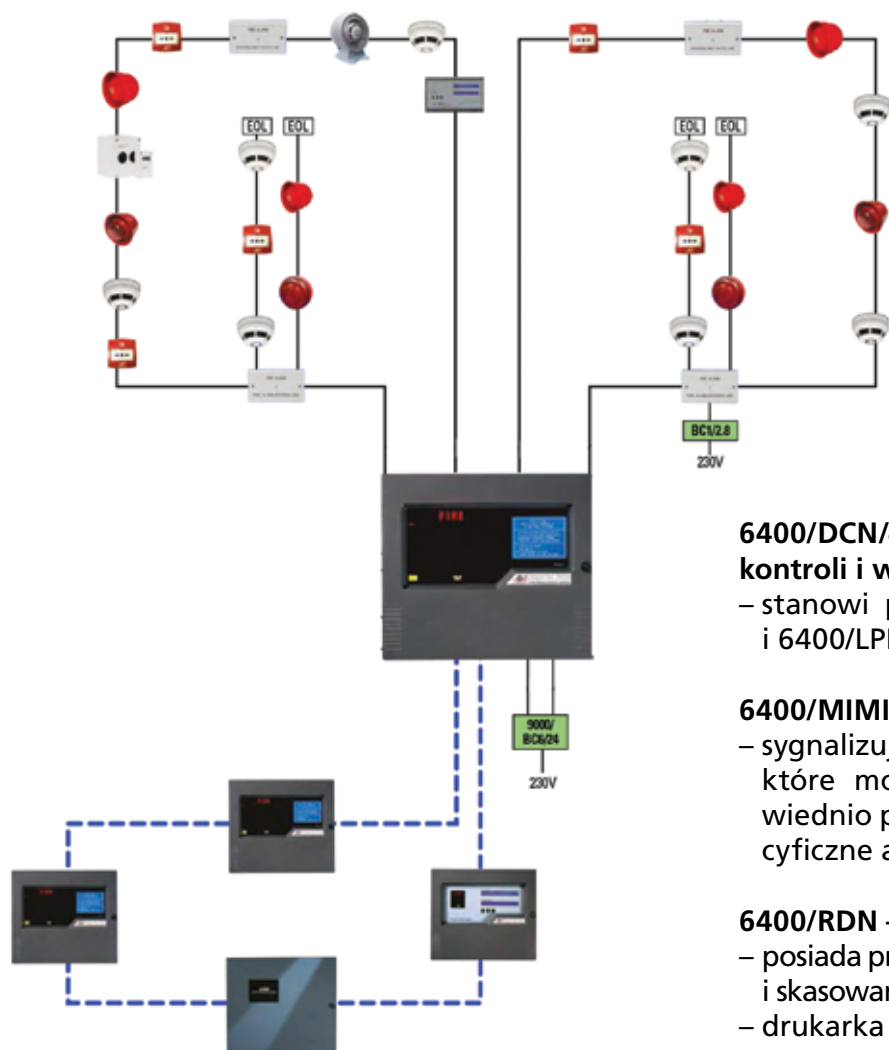
Centrala Protec 6400



Informacje o produkcie:

- interaktywna, cyfrowa, adresowalna centrala detekcji i sygnalizacji pożarowej,
- przeznaczona do ochrony przeciwpożarowej obiektów o dużej kubaturze,
- pętla pozwalająca na podłączenie do 127 urządzeń,
- łatwa do adresowania,
- wyposażona w system True System Management,
- zaprojektowana i opracowana zgodnie z normą EN 54-2&4,
- odporna na fałszywe alarmy,
- dostępna w wersji czteropętlowej,
- możliwość montażu natynkowego lub podtynkowego,
- estetyczny wygląd,
- szeroki wybór elementów peryferyjnych,
- drukarka w standardzie,
- wyposażona w klawiaturę Qwerty.

PĘTLA DOZOROWA



Składowe systemu:

6400/DCN – panel kontroli i wyświetlania

- posiada wbudowany wyświetlacz LCD i klawiaturę Qwerty oraz przyciski Wycisz, Sygnalizatory, Potwierdź, Kasuj,
- podczas pożaru na wyświetlaczu LCD pojawiają się:
 - numer strefy,
 - opis lokalizacji,
 - adres urządzenia,
 - data i godzina zdarzenia,
 - dodatkowy tekst komunikatu alarmowego dla danego urządzenia,
 - liczba urządzeń w pożarze,
- cicha drukarka termiczna w standardzie,
- dwa porty RS232 do połączenia z komputerem, a także z systemami takimi jak m.in: BMS, Wizualizacja, Pager.

6400/4LPN – panel obsługi pętli dozorowej

- umożliwia podłączenie pętli dozorowych do systemu,
- wyposażony w osiem wyjść sygnalizatorów konwencjonalnych,
- sześć konfigurowalnych przekaźników NO/NC,
- przekaźniki alarmu i pożaru do UTA,
- komunikuje się z innymi panelami w sieci.

6400/DCN/4LPN – zintegrowany panel obsługi, kontroli i wyświetlania

- stanowi połączenie funkcji paneli 6400/DCN i 6400/LPN.

6400/MIMIC – panel wizualizacji diodowej

- sygnalizuje zdarzenia poprzez wskaźniki LED, które mogą być uruchamiane przez odpowiednio przypisane im strefy, jak również specyficzne aktywacje wejść interfejsów.

6400/RDN – panel wyniesiony

- posiada przyciski „wycisz” i „kasuj” do wyciszenia i skasowania aktywnych zdarzeń pożarowych,
- drukarka dostępna jako opcja.

9000/BC8/40 – zasilacz

- posiada wbudowaną ładowarkę 8 A i akumulatory 40 Ah,
- ładowarka zapewnia dwutorowe wyjście 24 VDC dla zasilania równoległego węzłów 6400/LPN lub 6400/DCN,
- zwarcie na jednym torze jest izolowane i zasilanie zostaje przeniesione na drugi tor,
- wskaźniki zasilania i usterki ładowarki są umiejscowione na specjalnym wyświetlaczu zasilacza.

6400/LOOP/LCD – adresowalny pętlowy wyświetlacz LCD

- zajmuje tylko jeden adres na pętli,
- podłączony bezpośrednio do pętli,
- komunikaty pojawiają się na wyświetlaczu LED o wymiarach 4 wierszy, po 40 znaków każdy,
- zdarzenia pożarowe mają najwyższy priorytet i blokują wyświetlanie innych błędów.

6400 Hercules Colour Graphics System – kolorowy pakiet graficzny Protec

- pozwala na wizualizację systemu,
- działa w oparciu o system Windows,
- kolorowe wydruki można drukować automatycznie lub na żądanie.

Sposób działania:

Protec Algo-Tec™ 6400 to w pełni rozproszony, sieciowy, interaktywny, cyfrowy i adresowalny system detekcji i sygnalizacji pożaru, przeznaczony dla budynków o średniej i dużej kubaturze, takich jak m.in. hotele, biurowce, lotniska, szpitale, obiekty przemysłowe.

System zapewnia zwiększenie efektywności działania sieci paneli kontrolnych z wyświetlaczami (6400/DCN) oraz paneli obsługi pętli (6400/4LPN). Panele umiejscawia się uwzględniając strukturę obiektu oraz łatwość ułożenia przewodów. Dzięki temu pętle oraz linie sygnalizatorów można podłączać lokalnie do najbliższego panelu (6400/4LPN) i wyświetlić na dowolnym panelu (6400/DCN) w obrębie sieci. Unikamy wówczas prowadzenia wszystkich przewodów systemu do jednego centralnego miejsca. Tym samym, zwiększa się integralność całego układu, ponieważ żaden pojedynczy incydent nie jest w stanie unieruchomić całego systemu.

Sprawność działania systemu zapewniają bieżące informacje systemowe i operacje przesyłane w obrębie sieci i dostępne z każdego panelu (6400/DCN). Dla większego bezpieczeństwa każdy panel (6400/DCN

i 6400/4LPN) przechowuje zaprogramowaną konfigurację systemu. Ponieważ każdy panel (6400/DCN) umożliwia wyświetlanie komunikatów i sterowanie całą siecią, nie ma potrzeby wyznaczenia jednego panelu głównego. Wszystkie panele pełnią tę funkcję. Do łączenia można wykorzystać kable miedziane lub światłowody.

Rozproszona natura systemu 6400 pozwala go rozbudowywać poprzez dodanie paneli obsługi pętli (6400/4LPN). Panele te są czteropętlowe. Każda pętla umożliwia przyłączenie do 127 interaktywnych, adresowalnych urządzeń Protec Algo-Tec™ 6400, co daje łącznie 508 adresowalnych urządzeń na jeden panel (6400/4LPN). Maksymalna pojemność sieci to ponad 50 000 urządzeń. Jeżeli ta liczba jest za mała, można stworzyć drugą sieć i połączyć je ze sobą. System programuje się na miejscu przy użyciu dedykowanego oprogramowania na PC. Dane konfiguracyjne można pobrać z dowolnego panelu 6400/DCN, za pośrednictwem wbudowanego portu RS232 i rozesłać siecią 6400. Taka metoda programowania nie tylko zmniejsza czas konfiguracji na obiekcie, ale także zapewnia kopie bezpieczeństwa danych, które są zdalnie przechowywane. Trwałe kopie danych konfiguracji można uzyskać za pośrednictwem aplikacji zainstalowanej na komputerze.

6400/4LPN



6400/DCN



6400/LOOP/LCD



Dane techniczne:

Temperatura pracy	0–40°C		
Wilgotność	85% (bez kondensacji)		
Napięcie zasilania	230 VAC ± 10%		
Zasilacz	typ S9000/BC maks. 8 A		
Akumulatory	2 × 12 V – 18, 26, 40, 65 Ah		
Napięcie pracy	21,5 V – 30 VDC		
Praca w sieci	tak (maks. 99 paneli)		
Rodzaj połączenia sieciowego	pętlowe, oparte na standardzie RS485		
Maks. odległość pomiędzy panelami	1000 m		
Rodzaj panelu	6400/DCN/4LPN	6400/DCN	6400/4LPN
Prąd panelu w dozorze (mierzone przy napięciu 24 VDC bez pętli, linii sygnalizatorów, głównego zasilania, drukarki)	440 mA	210 mA	310 mA
Prąd panelu w alarmie (mierzone przy napięciu 24 VDC bez pętli, linii sygnalizatorów, głównego zasilania, drukarki)	830 mA	390 mA	540 mA
Maks. obciążenie prądowe panelu (łącznie z pętlami, liniami sygnalizatorów, wyj. AUX 24 V, drukarką i obciążeniem panelu powyżej)	6 A	nd.	6 A
Rodzaj wyświetlacza	podświetlany graficzny VGA	podświetlany graficzny VGA	nd.
Drukarka	Tak	Tak	Nie
Liczba pętli	4	nd.	4
Liczba adresów na pętlę	127	nd.	127
Maks. obciążenie prądowe na pętlę	1 A	nd.	1 A
Liczba diod strefowych	100 (możliwość rozbudowy do 800)	100 (możliwość rozbudowy do 800)	nd.
Liczba stref do konfiguracji	800	nd.	800
Liczba grup wejściowych	999	nd.	999
Liczba grup wyjściowych	255	nd.	255
Zajętość adresów w sieci	2	1	1
Liczba linii sygnalizatorów	8 (1 A @ 24 V; EKL 47 kΩ)	nd.	8 (1 A @ 24 V; EKL 47 kΩ)
Liczba wyjść przekaźnikowych niemonitorowanych (NO/NC)	6 (1 A @ 24 V; EKL 47 kΩ)	nd.	6 (1 A @ 24 V; EKL 47 kΩ)
Monitorowane wyjście sygnału alarmu do UTA	tak (20 mA @ 24 V; EKL 1 kΩ)	nd.	tak (20 mA @ 24 V; EKL 1 kΩ)
Niemonitorowany przekaźnik wyjścia sygnału alarmu do UTA	tak (1 A @ 24 V)	nd.	tak (1 A @ 24 V)
Monitorowane wyjście sygnału uszkodzenia do UTA	tak (20 mA @ 24 V; EKL 1 kΩ)	nd.	tak (20 mA @ 24 V; EKL 1 kΩ)
Niemonitorowany przekaźnik wyjścia sygnału uszkodzenia do UTA	tak (1 A @ 24 V)	nd.	tak (1 A @ 24 V)
Dodatkowe zewnętrzne wyjście napięciowe 24 V przy całkowitym obciążeniu 1 A	4 (całkowite obciążenie 1 A)	2 (całkowite obciążenie 1 A)	4 (całkowite obciążenie 1 A)
Programowalne przekaźniki wejściowe	class change, bomb alert. Plus 4 niededykowane wejścia do np. funkcji dzień/noc itd.	nd.	class change, bomb alert. Plus 4 niededykowane wejścia do np. funkcji dzień/noc itd.
Port RS232 do konfiguracji panelu, BMS, wizualizacji, systemu pagerowego itd.	2	2	nd.
Wymiary S × W × G	440×385×144 mm	440×385×104 mm	440×385×144 mm
Certyfikaty	Certyfikat LPCB nr: 201ad/05; Certyfikat EC nr: 0832-CPD-1438; Zgodna z normą: EN 54-2 & 4; Deklaracja właściwości użytkowych: PFD-CPR-0005 Świadectwo dopuszczenia CNBOP nr: 2214/2014		